



# ¿CÓMO FIJAR SOPORTES PARA LOS TELEVISORES?

El televisor es un mueble más dentro de nuestra casa, y muchas veces hay más de uno por hogar. Por lo mismo, te mostraremos cómo aprovechar al máximo los espacios ocupando soportes en los muros y en el cielo, para que puedas decidir cuál de todos te acomoda más y disfrutes tus momentos libres sin inconvenientes.

## Herramientas a utilizar

- Taladro
- Atornillador de cruz o inalámbrico
- Martillo

## Materiales a utilizar

- Escalera
- Broca de madera y concreto
- Lentes de seguridad
- Lápiz
- Anclaje tipo mariposa
- Huincha de medir

## ANTES DE COMENZAR

- *Antes de trabajar debes identificar lo siguiente: el material del muro (concreto o loza, yeso cartón o tabique). Luego, define dónde va a ir el televisor. Y por último, mira de qué tamaño es para ver qué tipo de soporte vas a ocupar. Aquí te mostraremos 3 tipos de soporte: universal fijo para muros de yeso cartón; de soporte reclinable para muros de concreto; y soporte de techo para cielos de concreto o loza.*

## Recomendación

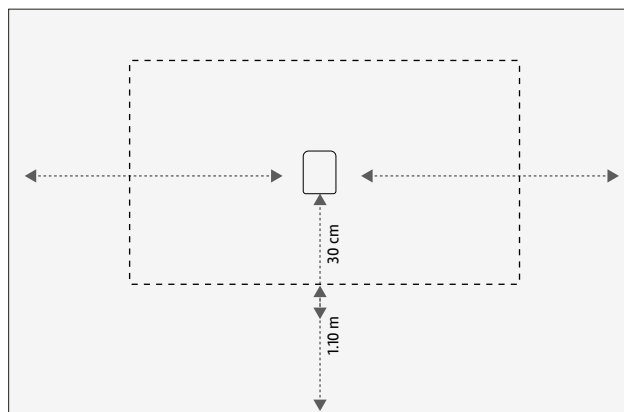
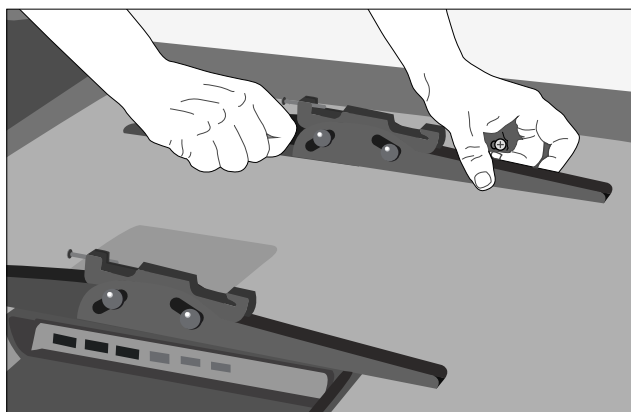


Todos los soportes incluyen un set de armado y un nivel. En Sodimac Homecenter se han preocupado que cada conjunto de piezas se encuentre guardado en empaques independientes y rotulados para facilitar el trabajo.

## PASOS A SEGUIR

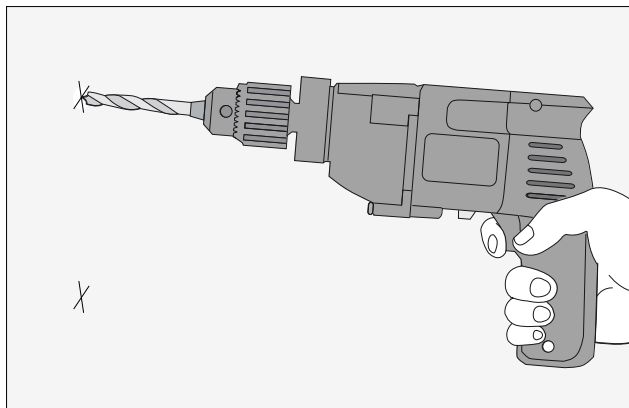
### Primer soporte: universal fijo para muros de yeso cartón

#### 1 Fija los brazos y define el lugar



- Fija el soporte que va a tu televisor con la ayuda del destornillador.
- Con la huincha, mide el muro desde el piso hasta la altura donde quieres instalarlo. En este caso, es 1.10 m del suelo. Después, mide la distancia que hay entre el borde del tv y el comienzo del soporte que va al muro. Son 30 cm en este ejemplo, por lo que el soporte se instalará finalmente a 1.40 m del suelo. Definido eso, ahora tienes que medir y ubicar la posición central en la que instalarás el tv en la pared.

## 2 Marca la posición y perfora

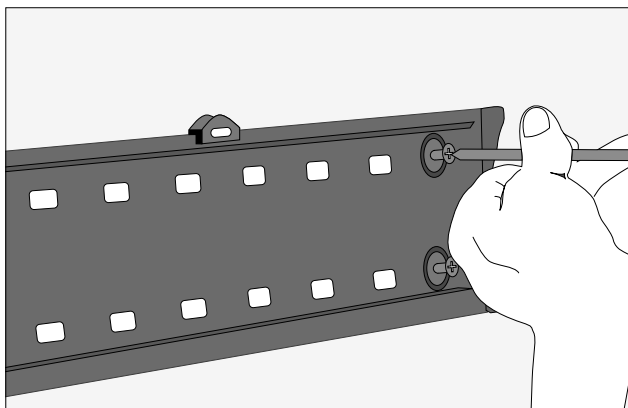


- Toma el soporte de muro y ubícalo en la posición que determinaste en la pared. Con el lápiz márcala y luego, haz los agujeros con el taladro.

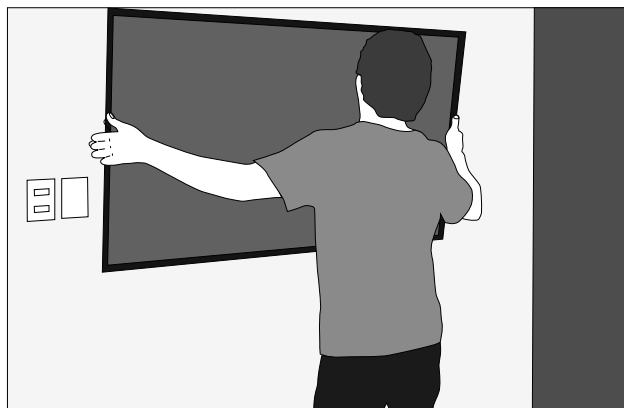
### Consejo

*Como medida de protección personal, ponte los lentes de seguridad antes de perforar.*

## 3 Fija el soporte y monta el TV



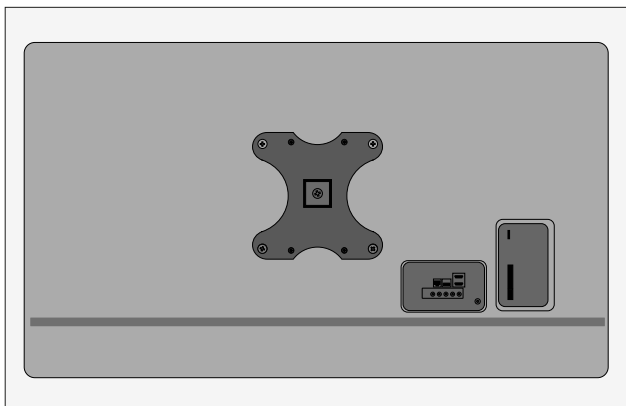
- Desmonta el anclaje mariposa, pasa el perno por el soporte y luego atorníllalo a la mariposa. Fíjalo al muro con los tornillos, chequeando siempre que el nivel de la burbuja esté parejo.



- Luego, monta el televisor en el muro y colócalo en la inclinación que te acomode.

# Segundo soporte: reclinable para muros de concreto

## 1 Fija el soporte al TV

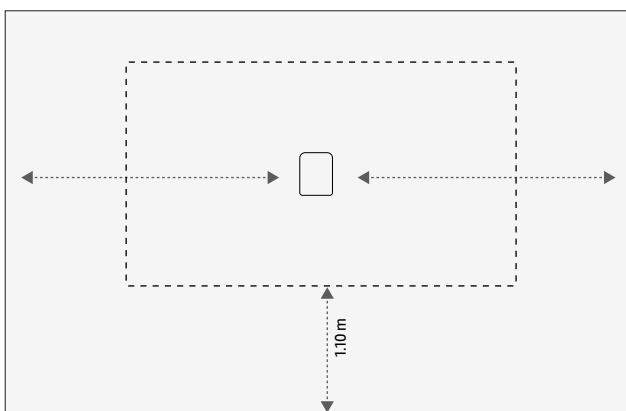


- Con el destornillador, fija el soporte en tu televisor.

### Consejo

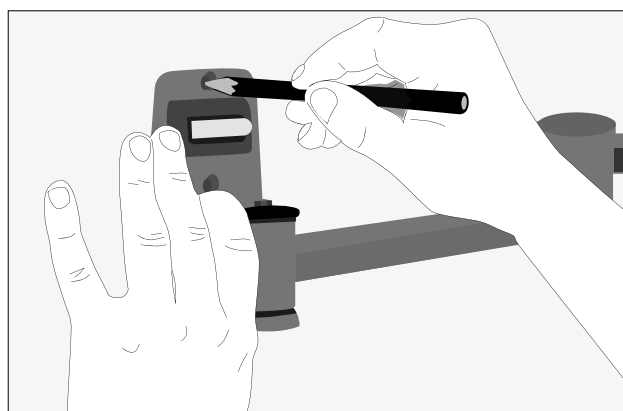
En la caja del soporte vienen opciones de varios tipos de tornillo, en diámetro y en largo, ya que el hilo que traen los televisores no son siempre iguales. Cada uno tiene un hilo y largo distinto. Por lo tanto, a veces hay que usar suples –que vienen incluidos– para poder dejar el soporte bien fijo al tv.

## 2 Mide y ubica la posición del televisor



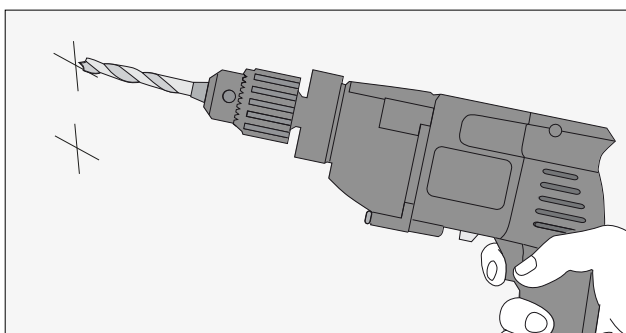
- Centra el televisor al ancho del muro. En este ejemplo, el televisor irá a una altura de 1.10 m del suelo.

## 3 Marca y presenta



- Marca el punto medio donde irá el soporte y preséntalo en la pared nivelándolo.

## 4 Perfora y fija



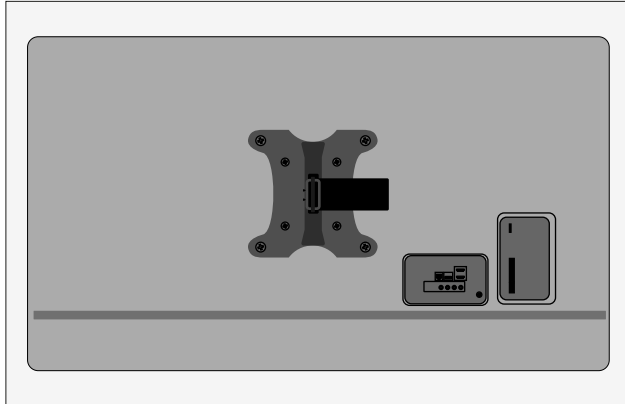
- Perfora el muro en las marcas que hiciste.



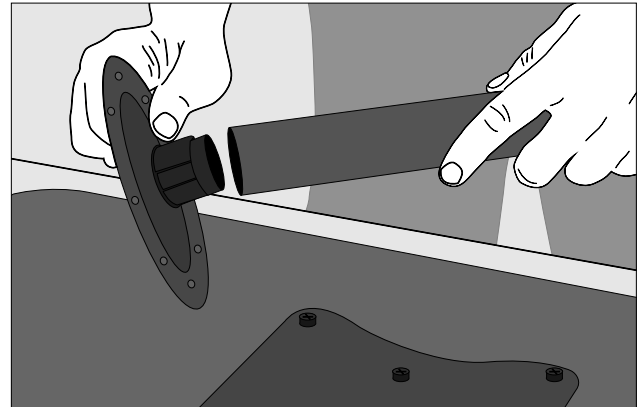
- Calza la unión del brazo al soporte, fíjalo a la pared y luego, monta el televisor al brazo de soporte.

## Tercer soporte: de techo para cielos de concreto o loza

### 1 Arma, fija y ancla



- Arma y fija el soporte al televisor.

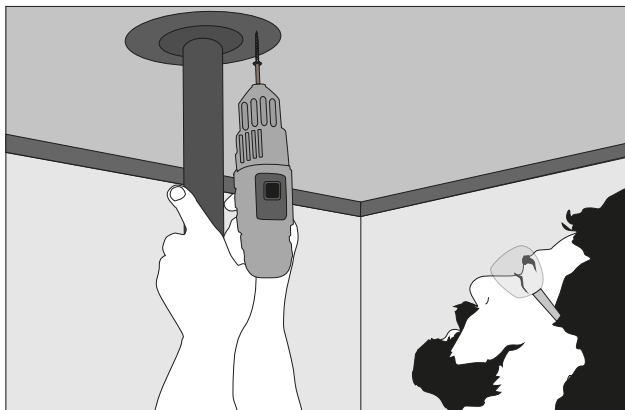


- Después, monta las piezas del brazo colgante y ancla el brazo al soporte. Fija el brazo según la altura donde quieras tener el televisor y asegúralo con las llaves dado y allen.

#### Consejo

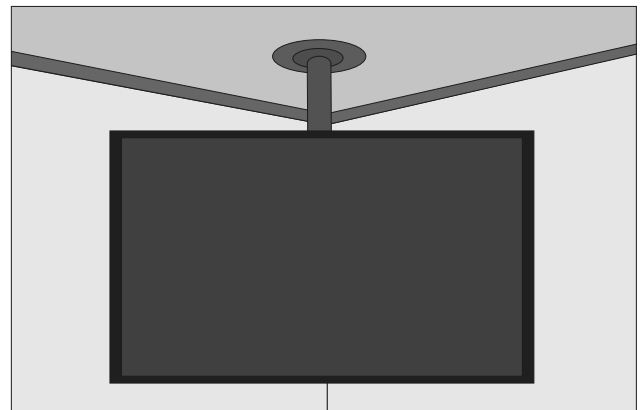
Busca la ayuda de alguien para el siguiente paso.

### 2 Marca y perfora



- Con el soporte armado, presenta el televisor para hacer las marcas donde vas a perforar. Luego, ponte los lentes de seguridad y perfora. Coloca los tarugos en los agujeros, asegúralos firmemente a la loza golpeándolos con cuidado a la loza e instala el soporte.

### 3 Monta el televisor



- Con el brazo ya asegurado a la loza, monta el televisor sobre éste.