

Hágalo
Usted
Mismo

¿CÓMO HACER?

EL JUEGO TÍPICO DE LA RAYUELA

La rayuela es un típico juego chileno, que por tradición se práctica mucho en el campo y para las Fiestas Patrias, aunque sus jugadores profesionales se juntan para practicarlos en Clubes de Rayuela. Es más usual jugarlo entre adultos, pero tomando algunas medidas en beneficio de la seguridad, puede ser una excelente entretenimiento para los niños y la familia, además de ser una buena manera de rescatar las costumbres de nuestro país. →

Herramientas a utilizar

- Serrucho
- Prensa esquina
- Taladro eléctrico
- Broca avellanadora
- Punta cruz
- Pala
- Batea
- Guantes de seguridad
- Gafas de seguridad

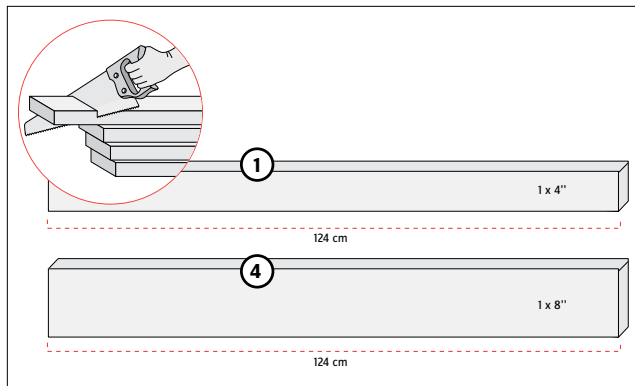
Materiales a utilizar

- 1 Pino cepillado 1x4"
- 2 Pino cepillado 1x8"
- 1 Tornillos cabeza lenteja punta fina 8 x 1/2"
- 1 Tornillos 1 5/8
- 2 Arena fina
- 1 Rust-oleum Azul brillante
- 1 Rojo manzana brillante
- 1 Lienza
- 1 Cola fría
- Clavos de 4"
- 1 Tierra para macetero 25L
- 1 Bidón de aceite
- 2 Kilos de sal
- 1 Lija n°180 madera

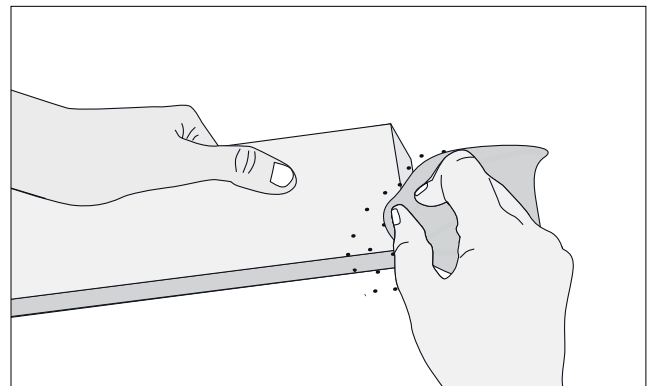
El juego consiste en lanzar un tejo metálico desde 14 m, hacia un cuadrado con barro, cruzado a la mitad por una lienza. El cajón que contiene el barro tiene una medida interior de 120x120 cm, y para eso las tablas se deben cortar a 124 cm.

PASOS A SEGUIR

1 Cortar tablas



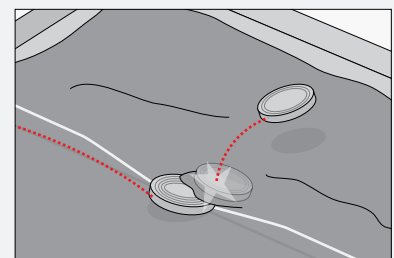
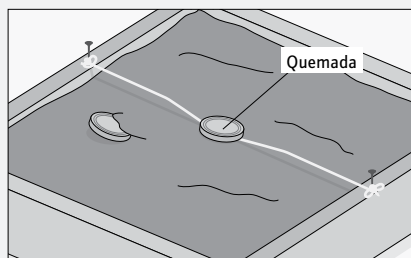
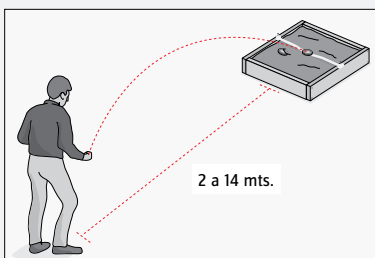
2 Lijar



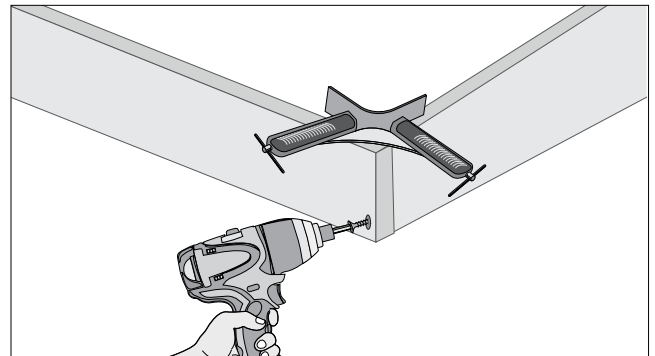
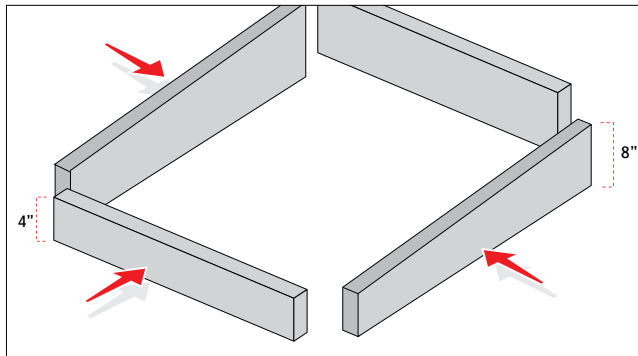
- Con el serrucho o sierra circular cortar 3 trozos de las tablas de pino cepillado de 1x8" que midan 124 cm, y uno más del mismo largo pero de la tabla de 1x4".
- Pulir los cantos recién cortados con una lija fina para eliminar las astillas.

Reglas del juego

Consiste en lanzar tejos circulares y metálicos hacia una raya trazada con tiza en el suelo o hacia una lienza colocada a lo ancho del extremo de la cancha (cajón) que está rellena con barro. Cada jugador tiene dos tejos y el éxito consiste en que caigan sobre la raya o la lienza. Así se produce "el punto quemado". Con los lanzamientos los jugadores pueden ir corriendo los tejos de sus contrincantes, es una estrategia para quedarse con los puntos o la ubicación del otro jugador. La distancia de lanzamiento puede variar, entre los 2 y los 14 metros, dependerá de la experiencia y la fuerza.

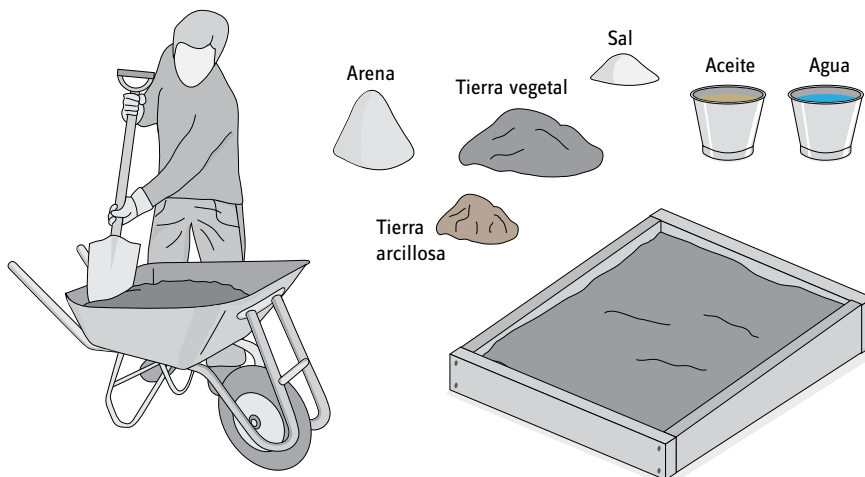


3 Armar el cajón



- Con prensas esquinas unir los 3 trozos de las tablas de 1x8" que serán la parte trasera y los 2 laterales, y el corte del pino de 1x4" que va en el frente. Con esa diferencia de altura se podrá tener el cajón inclinado para mejorar la visibilidad de los competidores.
- En cada esquina van 2 fijaciones, se avellana, se aplica cola fría y al final se atornilla

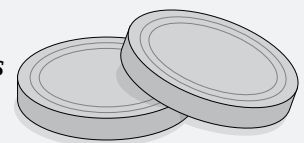
4 Preparar el barro



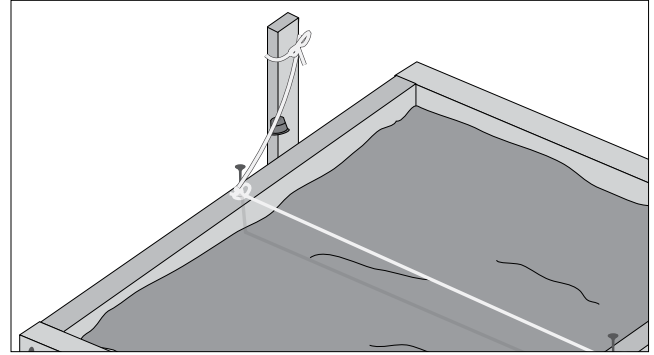
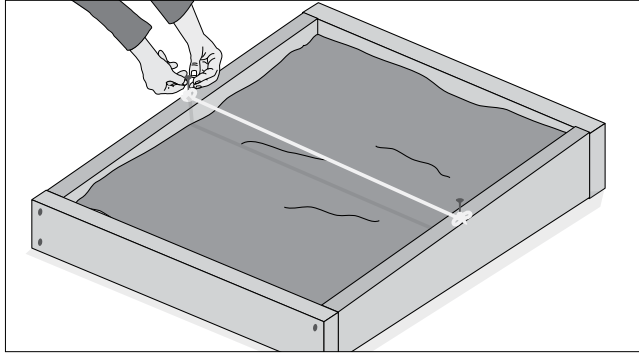
- La mezcla de barro se prepara con tierra, sal gruesa, arena fina y aceite, la idea es que tenga una consistencia plástica, para que no se pegue en los dedos y el tejo no rebote ni se hunda.
- La proporción indicada es 2 medidas de tierra vegetal, 1 de tierra arcillosa, 1/2 de arena, 3 litros de aceite cocina, 2 kilos de sal. Para hidratar la mezcla se echa agua con lavaloz.

Los tejos

Los tejos son objetos circulares y de metal que pesan entre 500 gramos y 1 kilo. Su porte va a depender de la experiencia del jugador, los profesionales usan tejos muy pesados y grandes que permiten lanzarlo a una distancia mayor. Para los niños recomendamos usar monedas como tejos, ya que son más livianos y se corre menos riesgo en su lanzamiento.

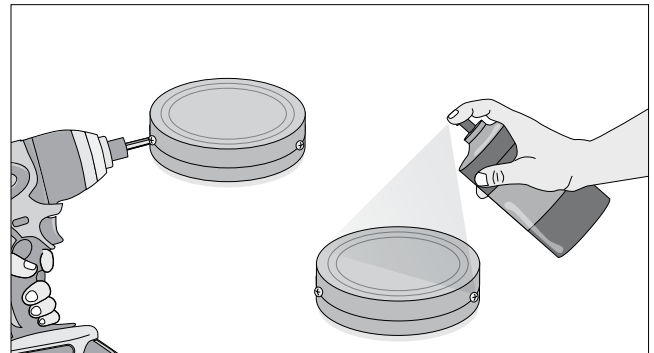
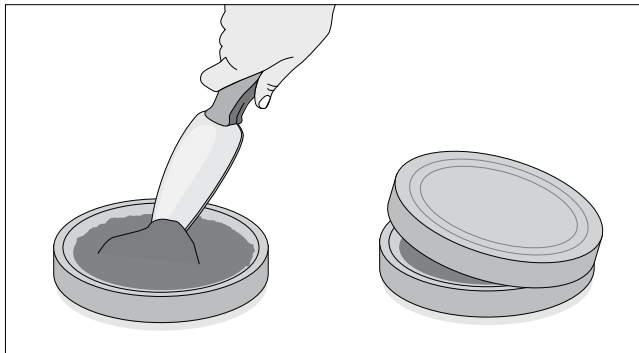


5 Poner lienza



- La lienza principal para hacer la "quemada" va justo en la mitad del cuadrado. Para fijarla hay que marcar la mitad y poner un clavo a cada lado, donde irá amarrada la lienza
- Clavar un trozo de tabla pino cepillado de 1x2" por fuera del cajón, para amarrar la lienza y formar un cordón sensible a las quemadas con una campana.

6 Hacer los tejos



- Rellenar las cajas de betún de zapato con arena para que tengan peso.
- Cerrar la tapa y fijarlas con tornillos cabeza lenteja por cada lado.
- Pintar con spray los tejos, usando colores distintos para identificar a los jugadores.

Spray

Esta pintura es multiuso, sirve para madera, metal, plástico, cerámica y mimbre. Es lavable y resistente a los rayos del sol, así que es ideal para pintar los tejos que estarán en el exterior y contacto con barro.



RECOMENDACIONES

Cuando se hagan los lanzamientos de los tejos todos los jugadores deben estar detrás de la persona que tira, ya que así se evitan accidentes por golpes con los tejos.