

Hágalo
Usted
Mismo

¿CÓMO PINTAR POLERAS?

Para tener poleras originales nada mejor que personalizarlas con nuestros propios diseños, es un trabajo sencillo que podemos hacer en casa.



Herramientas

- Serrucho
- Caja de ingletes
- Tijera

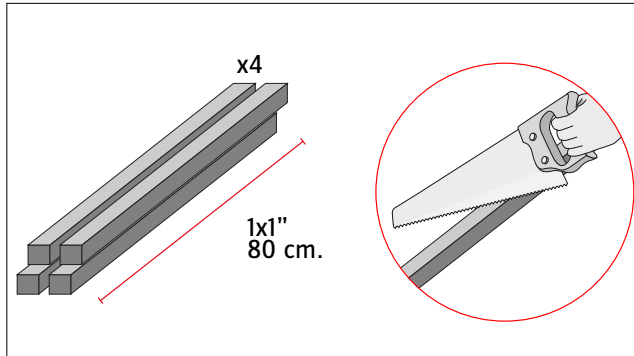
Materiales

- 3 Junquillo 2x2cm 1,5 mt
- 1 Esmalte 15 minutos Kolor
- 1 Cinta enmascarar
- 1 Lienza algodón
- 1 Cartón
- 3 Pinceles
- 1 Lápiz pasta

Se puede hacer cualquier dibujo o escribir un texto en la polera, una buena idea es sacar una imagen de Internet o de una revista para poder calcarla.

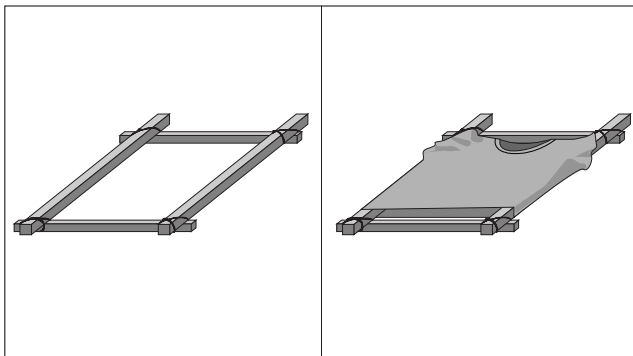
PASOS A SEGUIR:

1 Cortar el junquillo



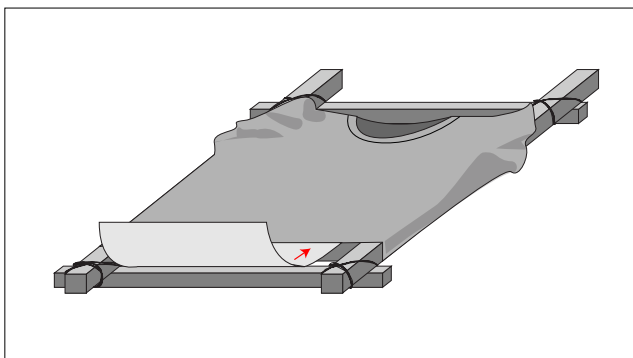
- Con el serrucho y la caja de ingletes cortar 4 trozos del junquillo 1x1" de 80 cm de largo que servirán para hacer el bastidor.

2 Hacer el bastidor



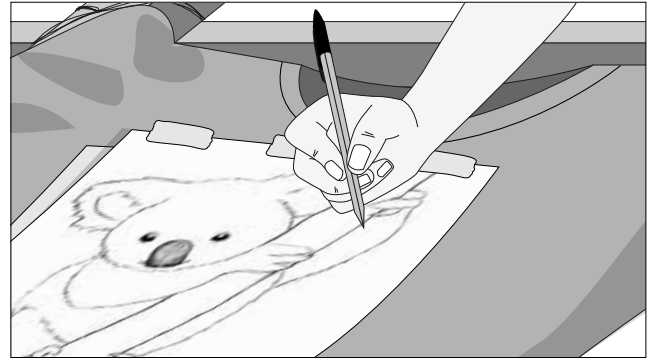
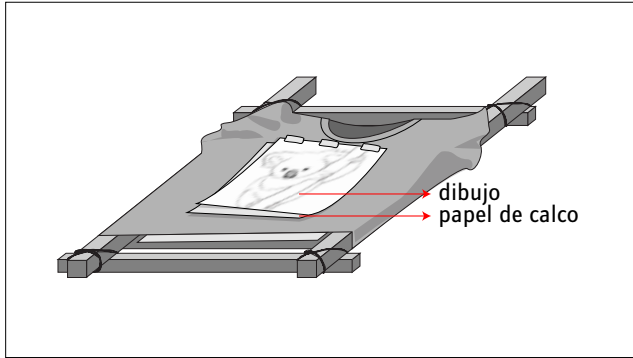
- Formar un cuadrado con los 4 trozos de junquillos, pasar los laterales por los brazos de la polera, para tensarla.
- Amarrar cada encuentro de los junquillos con la lienza de algodón, bien firmes para que la superficie de la polera siempre queda bien estirada.

3 Proteger la polera



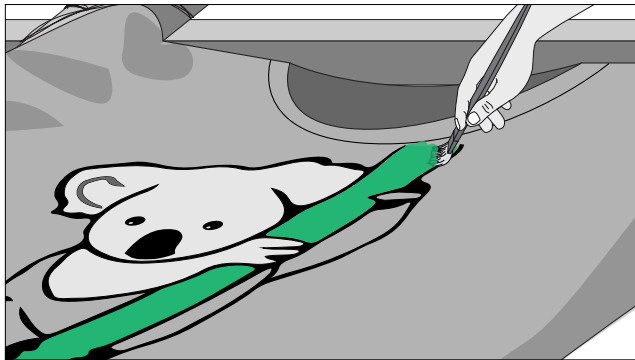
- Para no manchar la polera con la pintura, cortar un trozos de cartón del tamaño de la espalda y ponerlo entre medio de la tela.

4 Calcar el dibujo



- Ubicar el dibujo al centro de la polera y pegarlo sólo arriba con cinta adhesiva.
- Poner el papel calco debajo del dibujo, entre él y la tela, con la cara que se marca hacia abajo tocando el género.
- Con un lápiz a pasta marcar el dibujo, siguiendo el contorno y todos los detalles que se quieran traspasar.

5 Pintar



- Con pinceles pintar el dibujo con esmalte sintético, usando todos los colores que se necesiten.
- Dejar secar, y antes de usar lavar la polera para sacar el olor a pintura.

Esmalte sintético

El esmalte sintético, es una pintura recomendada para metales, madera, concreto y ladrillo. Tiene una terminación brillante, y al ser en base a solventes sintéticos no sale de la ropa con el agua, por lo que si se usa de forma idónea servirá para pintar poleras u otros géneros.

