

¿CÓMO REPARAR MUROS DE TABIQUE?

Los tabiques divisorios de las casas o departamentos generalmente están hechos con una estructura metálica o de madera revestida con paneles de yeso cartón. Este material, al ser ligero, se rompe si se ejerce presión sobre él; o por movimientos de la estructura pueden aparecer las juntas entre planchas. En este proyecto, verás que estos problemas sí tienen solución y es mucho más fácil de lo que crees.



Herramientas

- Espátula
- Serrucho para paneles
- Desatornillador eléctrico
- Serrucho
- Taco para lija

Materiales

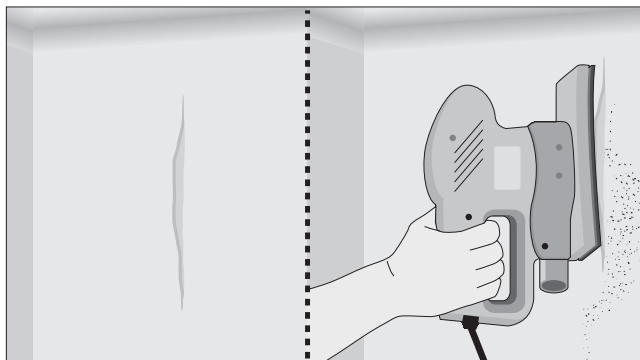
- Cinta microperforada
- Cinta esquinero metálico
- Pasta para juntas
- Tornillos yeso cartón
- Lijas nº 180
- Yeso cartón
- Palos de 1x2"

Entendemos por tabique una pared delgada con fines divisorios, o sea para separar los ambientes de la casa. Son muy comunes en las viviendas por su bajo precio y rápida construcción en seco. En su mayoría están compuestos con una estructura metálica o de madera y revestidos con planchas de yeso cartón, fibrocemento o planchas de madera. Es común que estas planchas se dañen, ya sea por que recibieron algún golpe o por la contracción y dilatación del material producido por cambios bruscos de temperatura y aquí veremos cómo repararlas.

A. PASOS A SEGUIR: FISURAS EN JUNTURAS

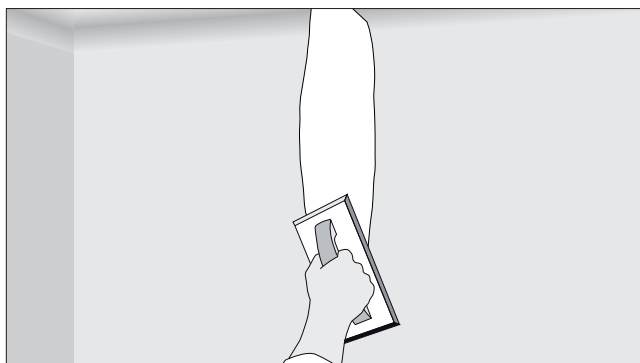
Este tipo de fisura se genera en las uniones de planchas por la contracción del material debido a los cambios de temperatura o por temblores. Para su reparación se recomienda usar una cinta microperforada, especial para ese trabajo.

1 Lija la superficie



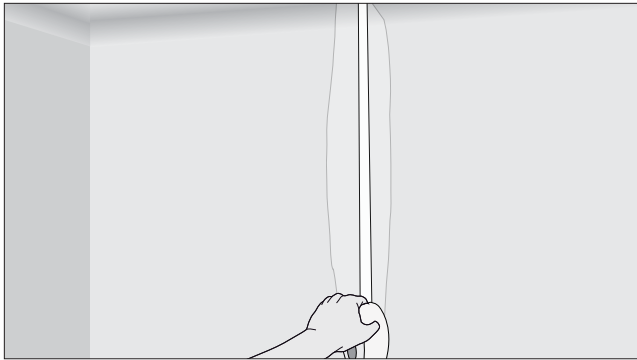
- Para comenzar la reparación, es necesario lijar para generar una superficie porosa que facilita la adherencia.

2 Aplica la pasta



- Esparce con espátula una primera capa de pasta, la que actuará de puente adherente entre el muro y la cinta.

3 Pega la cinta



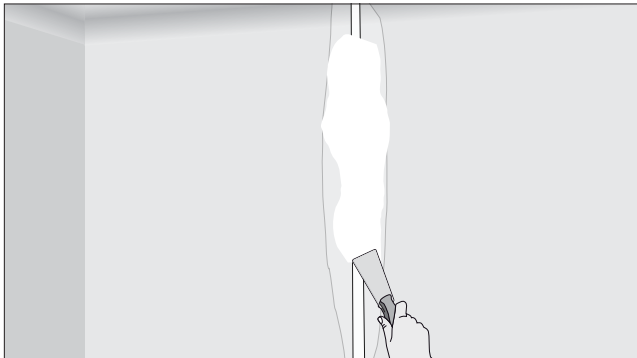
- Inmediatamente pega la cinta sobre la pasta. La cinta tiene el centro marcado, el cual funciona como guía al momento de instalarla.
- Aplasta la cinta con una espátula para que el aire que pudo haber quedado atrapado salga por las microperforaciones del material.

Cinta microperforada

Es una cinta de papel microperforada con gran resistencia a la tensión. Viene prepicada en el centro para facilitar el uso en los encuentros en ángulo. Permite una terminación plana y lisa ocultando a la vista la junta de planchas de yeso cartón. Absorve también el movimiento causante de fisuras en la superficie.



4 Terminación

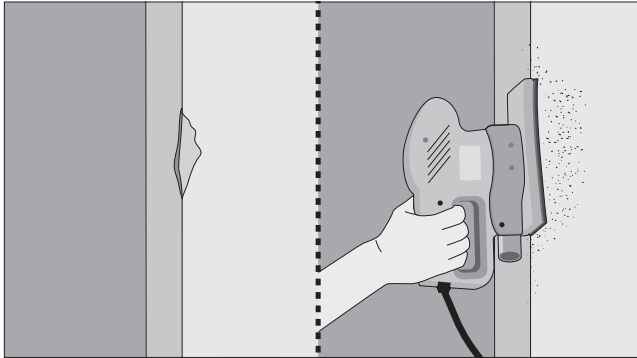


- Finalmente, cubre la cinta con otra capa de pasta
- Una vez seco, lija para eliminar imperfecciones y emparejar.

B. PASOS A SEGUIR: ESQUINAS DAÑADAS

Debido a que el yeso es un material frágil, las esquina de los tabiques están expuestas a dañarse con los golpes que se generan, por ejemplo, al mover objetos de una habitación a otra. Para su reparación se recomiendan esquineros metálicos.

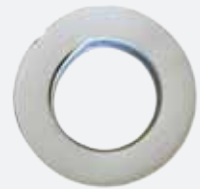
1 Lija la superficie



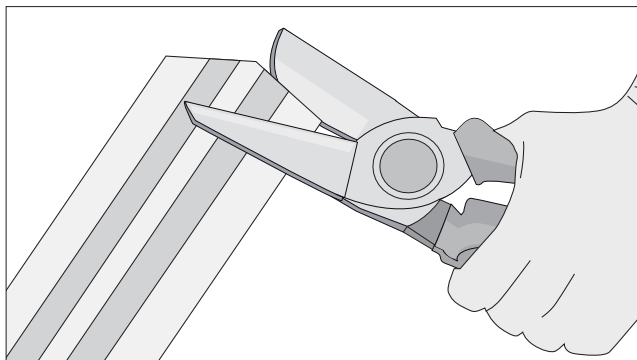
- Pasa una lija para eliminar las imperfecciones y darle rugosidad a las zonas aledañas al daño.

Cinta esquinero metálico

Es una huincha de papel con fleje metálico para acabado de esquinas en muros de yeso cartón. Como tiene dos piezas metálicas protege los bordes de golpes que puedan dañar las uniones tabique-tabique, tabique muro o tabique losa.

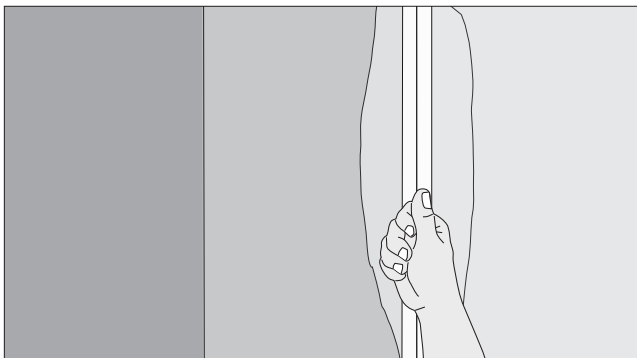


2 Dimensiona la cinta



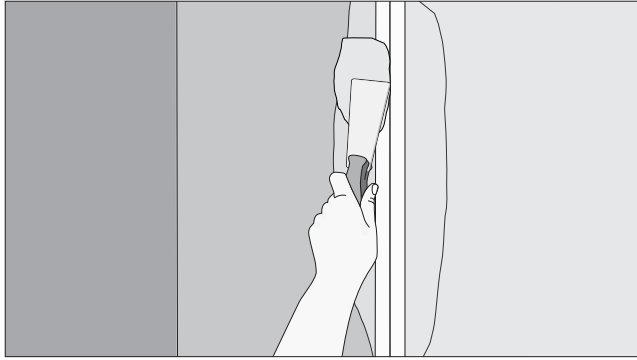
- Mide y corta la cinta con una tijera hojalatera, las puntas deben quedar en forma de "V"

3 Pega la cinta



- Aplica la primera mano de la pasta que funciona como puente adherente.
- Pega inmediatamente la cinta con el metal hacia dentro y presiona para sacar el aire que puede quedar entre ella y la pasta.

4 Terminación

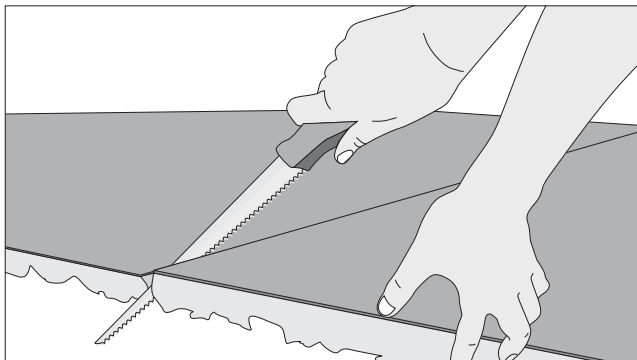


- Cubre la cinta con una capa de pasta.
- Una vez seca, lija para eliminar las imperfecciones.

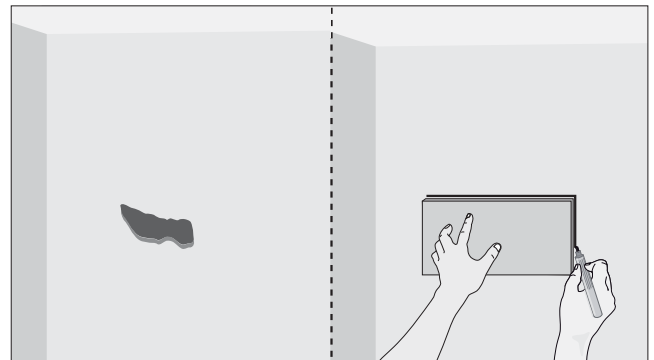
C. PASOS A SEGUIR: PERFORACIÓN O GRIETA GRANDE

Ya sea porque el peso de una repisa terminó por colapsar la plancha produciendo un orificio o por un golpe, este tipo de daños también se pueden reparar, solo es necesario un trozo de yeso cartón del mismo espesor del muro.

1 Corta el yeso cartón



- Corta un trozo de yeso cartón que sea más grande que el orificio del muro, esto se puede hacer con un cuchillo cartonero o con una sierra especial para paneles de este tipo.



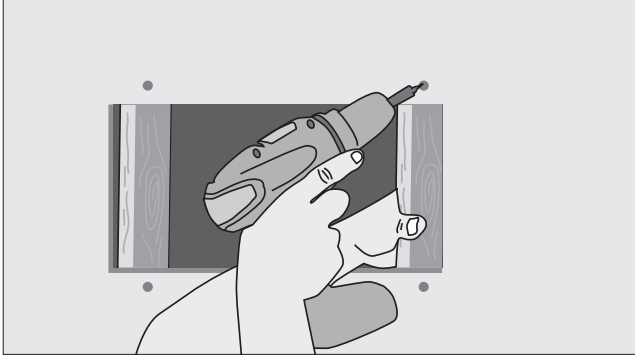
- Traspasa la medida del corte al muro, para eso presenta el trozo sobre el orificio y marca el contorno sobre el muro.
- Corta el perímetro recién marcado en el muro.

Serrucho de maniles

Esta herramienta tiene una hoja estrecha y rígida, con su extremo en punta para comenzar el corte. Es especial para cortar tableros de yeso cartón y evita romper o desmejorar en demasía el borde.

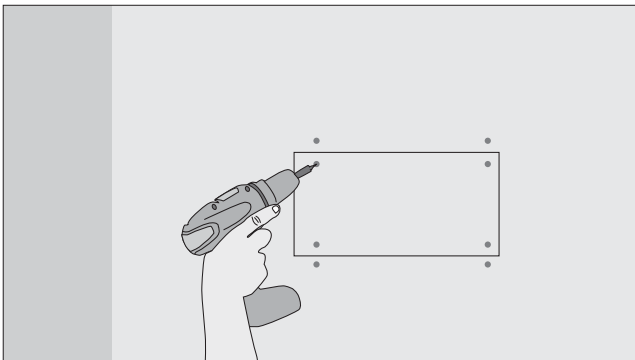


2 Fija listones



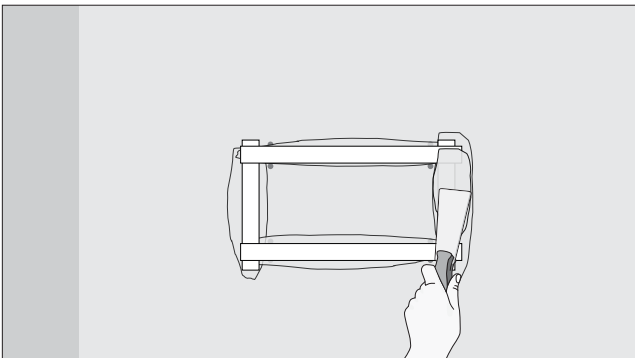
- Dentro del corte que hiciste en el muro fija listones que te sirvan para después poder atornillar el nuevo trozo de yeso cartón.
- Estos trozos de listón tienen que ser 2,5 cm más largos que el orificio que acabamos de hacer y fíjalos al muro con tornillos para yeso cartón.

3 Atornilla el parche



- Presenta el parche en su lugar y fíjalo a los listones con los mismos tornillos para yeso cartón.

4 Terminación



- Para cubrir los tornillos y la zona parchada, primero debes poner pasta y luego la cinta microperforada.
- Para que la reparación quede bien hecha, y se oculten las juntas aplica nuevamente la pasta.
- Finalmente lija la superficie para eliminar imperfecciones.

Pasta

Es una pasta fundamental para la reparación de muros de tabiquería, se puede usar para rellenar juntas de yeso-cartón, de fibrocemento y de madera aglomerada. Después que está seca se puede lijar y pintar para igualar con el resto de la superficie.

