



¿CÓMO HACER? UNA ESTANTERÍA A MEDIDA

Los departamentos y casas cada vez se construyen con menor cantidad de metros cuadrados, es por eso que se requiere un diseño inteligente que nos permita aprovechar ciertos espacios que pensamos que están muertos o que no tienen mayor utilidad. En este proyecto daremos una idea para hacer un mueble a medida, pensado especialmente para un espacio reducido.

Herramientas:

- Espátula
- Pistola para pintar
- Taladro
- Brocas
- Destornillador

Materiales:

- Cola Fría
- Riel para puerta corredera
- 4 tableros MDF para el cuerpo
- 1 tablero de terciado mueblería para la puerta
- Pasta de Retape
- Esmalte al agua gris
- Sellador de madera
- Laca para madera blanca
- Protector para madera brillante
- Tarugos clavos

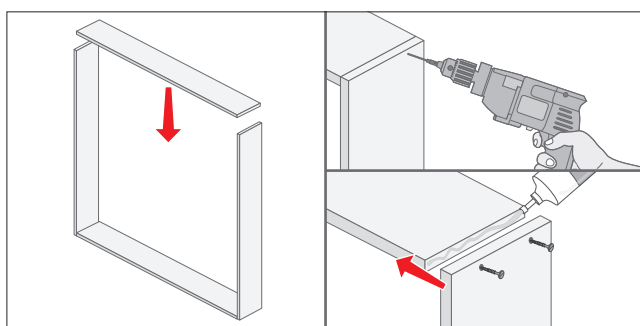


ANTES DE COMENZAR

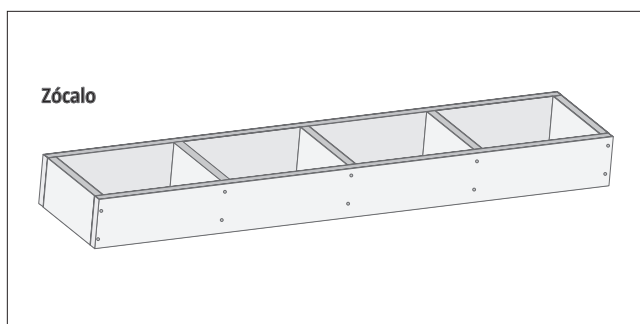
- Rectificar las medidas del espacio, ya que nunca son exactas. Para ello medir el ancho y el alto en tres puntos distintos cada uno para finalmente trabajar con la medida menor.
- Los materiales fueron calculados según las medidas de la pared para la cual el mueble fue pensado: 207 cm altura, 175 cm ancho y 25 cm profundidad.

PASOS A SEGUIR:

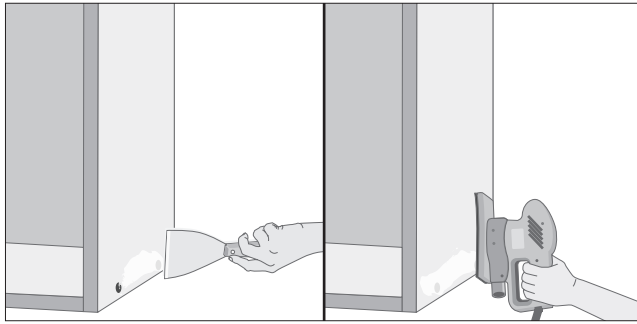
1 Cuerpo del mueble



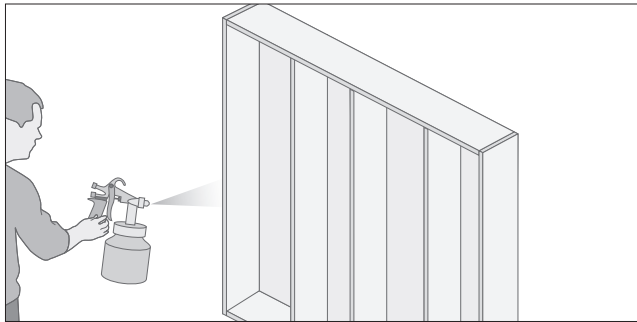
- Unir la superficie y base de 175 x 25 cm cada una, con los laterales de 194 x 25 cm.
- Avellanar, poner cola fría en las uniones y atornillar.
- Construir el zócalo de 10 cm de alto para seguir con la línea de los guardapolvos



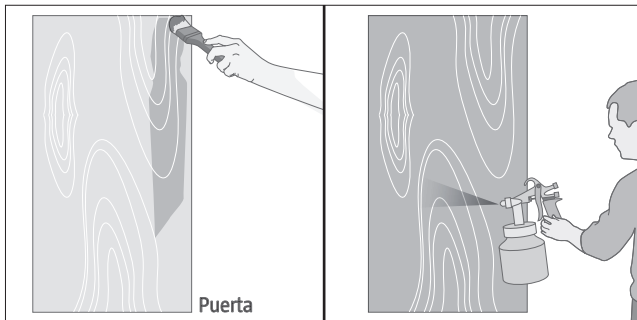
2 Lacado



- Tapar tornillos y cantos de todas las piezas con pasta de retape, dejar secar y lijar para corregir las imperfecciones.
- Aplicar sellador de madera para asegurar un acabado perfecto.
- Lacar el cuerpo del mueble con pistola abarcando la superficie con movimientos de abanico a una distancia de 30 cm para que quede uniforme.



- Pintar la puerta corredera de 193 x 89 cm con una aguada gris. Para ello diluir 1 parte de esmalte por una de agua.
- Una vez seca la pintura, aplicar protector para maderas brillante.

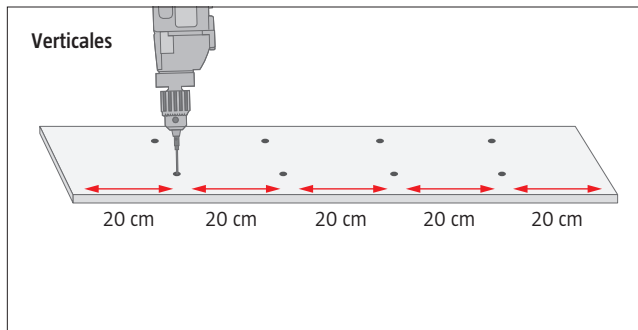


Laca para madera:

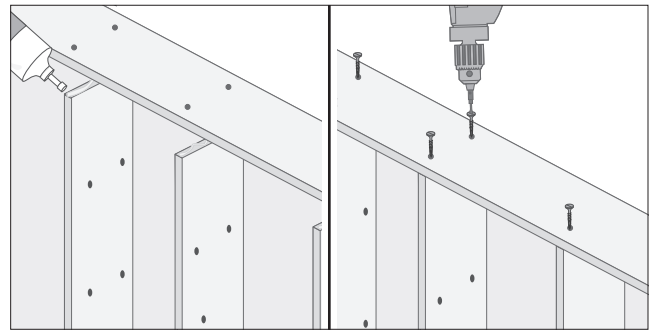
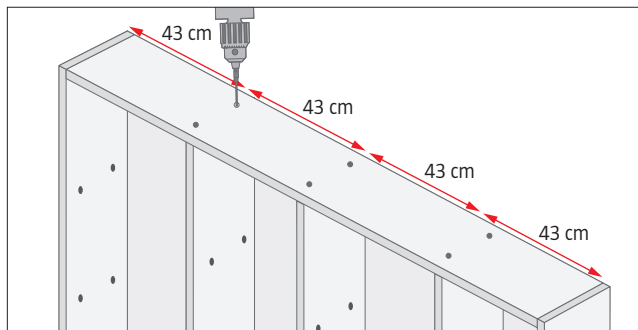
Este producto permite obtener una terminación lisa en pocas aplicaciones en madera natural o aglomerados enchapados, disminuyendo los tiempos de trabajo y la cantidad de material a utilizar.



3 Costillas



- Perforar cada 20 cm los verticales, de esta manera obtenemos diferentes niveles para instalar las repisas
- Instalar alineados con el fondo los 3 verticales interiores o costillas de 20.5 x 194 a una distancia de 43 cm a eje una de otra.
- Instalar avellanando, poniendo cola fría y atornillando para unir al cuerpo del mueble.

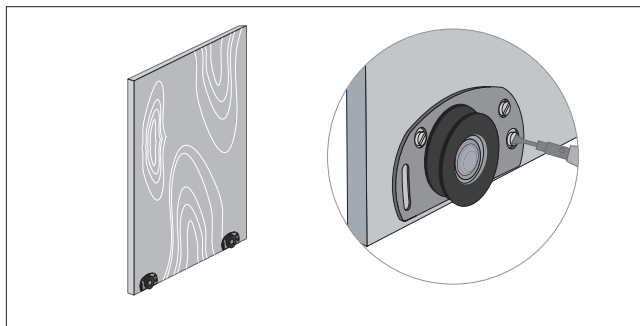


Pasta de retape:

Ideada para emparejar imperfecciones de maderas o ladrillos. Especial para esconder cabezas de clavos o tornillos. Tiene alta resistencia al agua, gran duración a la intemperie, se aplica con espátula y se puede lijar para una suave terminación.



4 Instalación



- Asegurar el mueble a la pared con tarugos clavos.
- Poner las ruedas para la puerta corredera en la parte inferior, en el espacio que queda entre las costillas y la base.
- Instalar en la parte superior las guías de las correderas. En este caso, como la puerta es grande, instalaremos tres guías para evitar deformaciones.
- Poner la puerta de 193 x 89 cm en su lugar.

