

¿CÓMO HACER UN ESCRITORIO PARA TU BALCÓN?

No es lo mismo trabajar en el interior que en el exterior del hogar. En una casa fácilmente se puede acondicionar un espacio en el jardín para ello, pero ¿en un departamento? ¿se puede trabajar, disfrutar de la vista y del aire libre sin perder comodidad? Con este atractivo escritorio que se puede montar en el balcón y que además cuenta con una pequeña jardinera, sí que es posible.



Herramientas

- Taladro
- Broca Avellanadora
- Espátula
- Lijadora orbital
- Rodillo esponja
- Broca paleta 16mm

Materiales

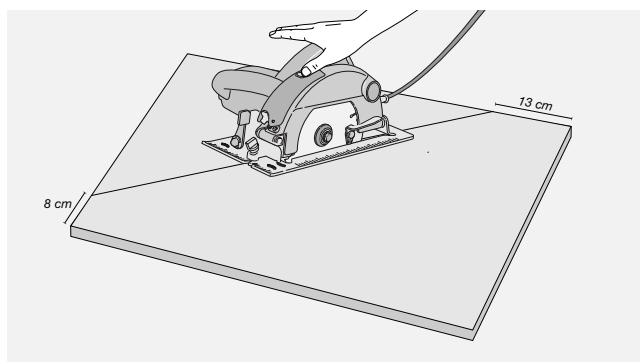
- 1 Tablero MDF de 15 mm
- 1 Pino cepillado de 1x3"
- Cola fría
- Tornillo yeso cartón punta fina 6 x 1 5/8
- Lija 180
- Primer Kolor
- Esmalte al agua exterior brillante
- Masilla mágica

ANTES DE COMENZAR

- Para realizar el escritorio se necesitan 2 trozos de 56.5x38 cm, 1 trozo de 43.5x57 cm para la cubierta, 1 corte de 31.5x57 cm para el fondo del escritorio, 1 corte de 21.5x57 cm para el fondo trasero, un corte de 10x57 cm para el fondo de la jardinera y 1 trozo de pino cepillado de 1x3 de 57 cm para poner en el frente debajo de la cubierta del escritorio.

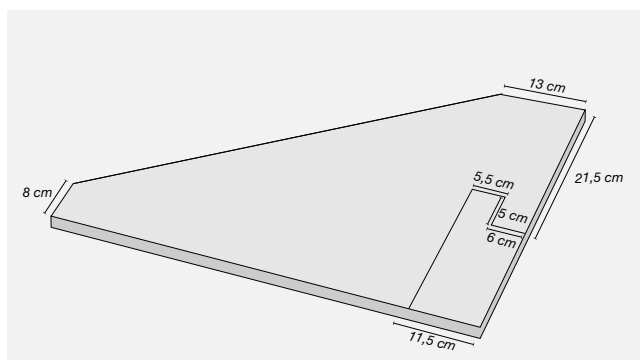
PASOS A SEGUIR

1 Cortar laterales



- En la parte superior del lateral, en el costado de 56.5, marcar desde una esquina hacia el interior 13 cm.
- En el lateral contrario, marcar desde el borde inferior hacia arriba 8 cm.
- Trazar una diagonal y cortar con sierra caladora

2 Cortar las asas

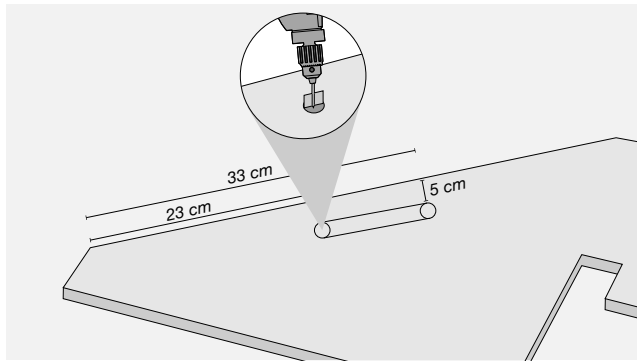


- En el borde inferior, marcar desde el borde 11.5 cm y de ahí hacia arriba 21.5 cm
- Luego, desde la misma esquina, por el borde hacia arriba hacer una marca a 16.5 cm y de ahí hacia adentro 6 cm.
- Para formar el asa que va sobre la baranda hay que marcar desde los 6 cm que marcamos anteriormente, 5 cm hacia arriba.
- Cortar ese espacio con la sierra caladora.

RECOMENDACIONES

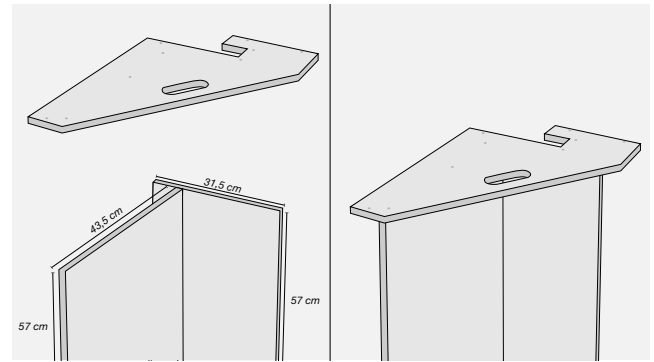
La OGUC (Ordenanza General de Urbanismo y Construcción) exige una altura mínima de seguridad para los antepechos de balcones de no menos de 95cm desde el NPT (Nivel de Piso Terminado). Con este requisito el escritorio queda dentro de un margen de 75-80cm de altura, que es la recomendada para trabajar con comodidad.

3 Manillas



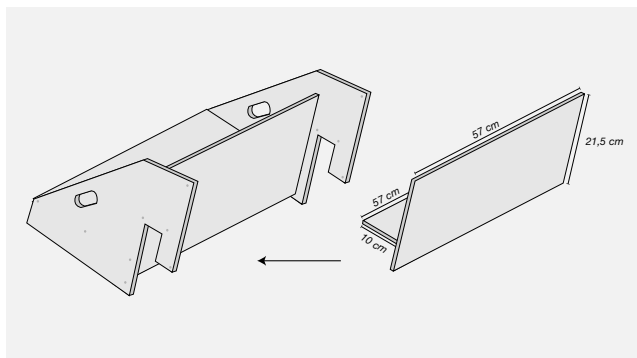
- Para las manillas que ayudan a manipular el escritorio, hay que marcar en la diagonal, 23 cm y 33 cm desde el borde inferior.
- Luego, mover esas medidas 5 cm hacia dentro
- Hacer dos agujeros con broca paleta de 35 mm y unirlos con la sierra caladora

4 Armar



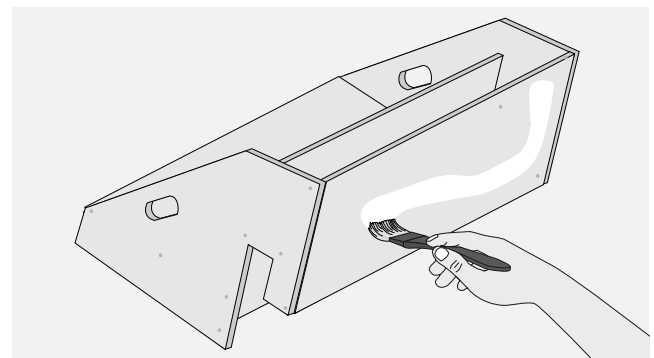
- Avellanar las piezas y unir los laterales con la cubierta y el fondo de escritorio con cola fría y tornillos.
- Poner el trozo de pino cepillado de 1X3 al frente, bajo la cubierta del escritorio.

5 Jardinera



- El corte de 21.5x57 que corresponde al fondo trasero, fijar a 16.5 cm desde el borde superior, el trozo de 10x57 cm que corresponde al fondo de la jardinera
- Fijar esa pieza a los laterales con tornillos y cola fría

6 Terminaciones



- Aplicar masilla mágica en la cabeza de los tornillos y en los cantos, y dejar secar
- Lijar el exceso para dar una buena terminación.
- Aplicar primer para sellar la madera
- Finalmente pintar con esmalte al agua exterior con un rodillo esponja.