



# ¿CÓMO HACER?

## UN PROYECTOR PARA CELULAR

Siempre podemos encontrar videos entretenidos que queremos compartir con nuestros amigos. El problema se genera cuando no todos ven desde la pantalla del celular. Es por esto que le enseñaremos a hacer un proyector con una caja de zapatos y una lupa.

### Herramientas a utilizar

- Cuchillo cartonero
- Marcador blanco
- Pistola para pintura spray
- Taladro inalámbrico
- Broca madera 8 mm
- Martillo

### Materiales a utilizar

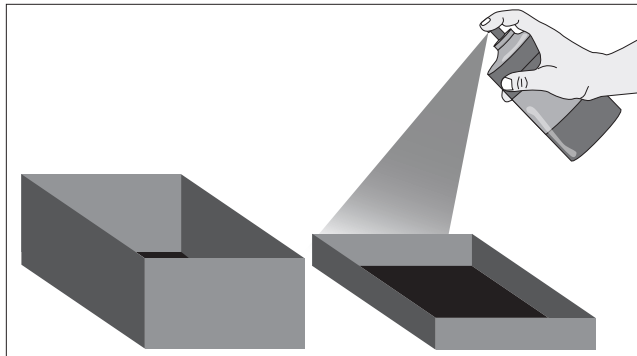
- Caja de zapatillas
- Pintura Spray negra
- 2 Lupas de 10 cm aprox.
- Tarugo estriado 45x8 mm
- Cola fría para madera
- Sellador multiuso transparente
- Trozo de MDF 15x10 cm
- Cinta eléctrica



Los proyectores de cine funcionan con una luz que ilumina la película y la traslada hacia adelante en mayor tamaño. En este proyecto no necesitaremos la luz porque el celular la emite por sí mismo, es por ello que usaremos una lupa para ampliar la imagen.

## PASOS A SEGUIR

### 1 Caja



- Pintar tanto el interior como el exterior de la caja con pintura spray negra para que no se escape la luz.
- Hacer lo mismo con la tapa.

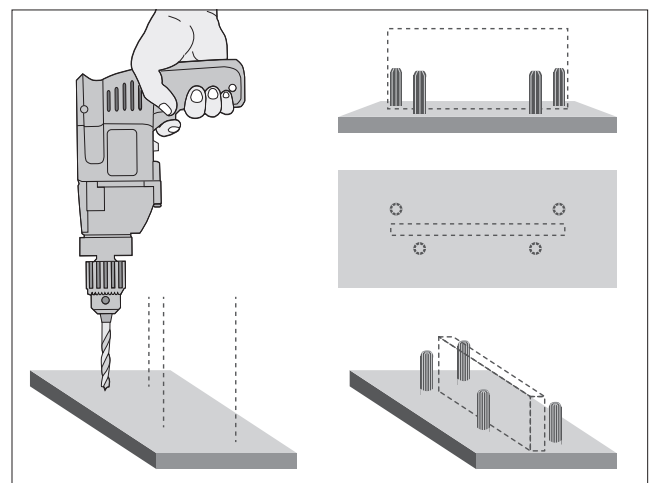
### Pistola para pintura en spray:

*Sirve para pintar de manera más fácil y cómoda con latas de aerosol. Evita la fatiga del dedo índice ya que posee un gatillo que se acciona con toda la mano.*

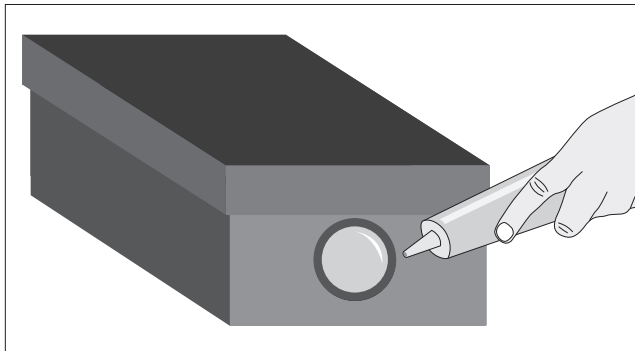
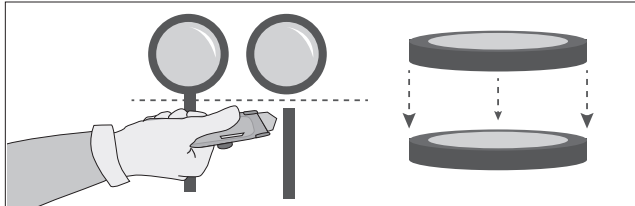
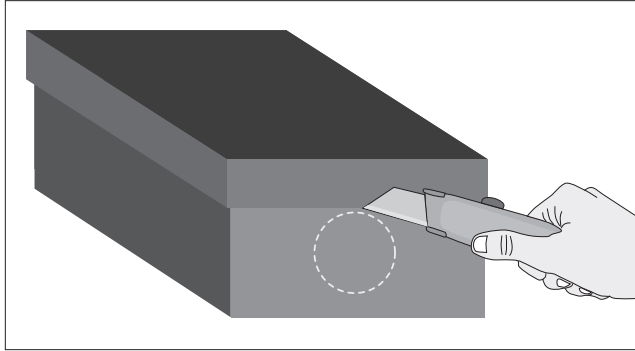


### 2 Soporte

- Con un trozo de madera y tarugos realizar un pedestal para que el teléfono se mantenga en posición dentro de la caja.
- Lo haremos poniendo el celular de costado y marcando 4 puntos sobre un trozo de tabla; dos atrás y dos adelante.
- Las marcas frontales deben quedar fuera del rango de la pantalla, mientras que las posteriores deben quedar unos centímetros más hacia el centro.
- Perforar y poner los tarugos con cola fría.
- Pintar de negro también.



### 3 Proyección



- En la parte frontal de la caja, marcar el diámetro de la lupa con un marcador blanco.
- Cortar la circunferencia con un cuchillo cartonero.
- Cortar el mango de las lupas y unir las con cinta eléctrica.
- Embutirla en el orificio frontal de la caja.
- Aplicar alrededor de las lupas sellador multiuso para evitar que se escape la luz.
- Hacer una pequeña perforación al costado para introducir cables.
- Recuerda invertir la imagen en tu teléfono, ya que ésta se proyectará al revés.

