



¿CÓMO CONSTRUIR? UN QUIEBRA VISTA O BRISE SOLEIL

Este proyecto es una estructura muy completa para el exterior, porque sirve para poner plantas, tapar vistas y tamizar la entrada de sol a una terraza, ya sea de casa o de departamento.

Herramientas a utilizar

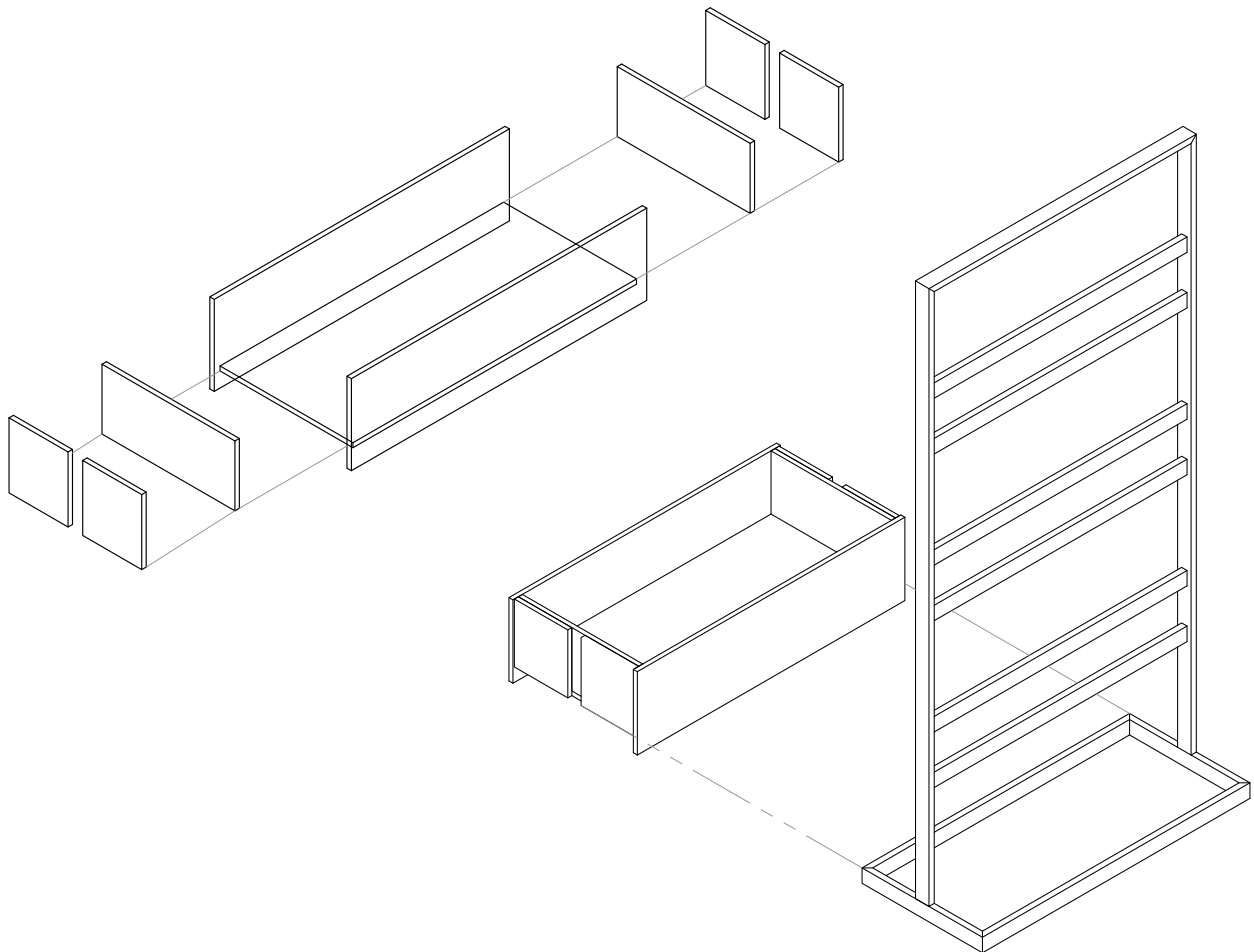
- Esmeril angular 4,5"
- Disco corte metal 4,5"
- Disco desbaste 4,5"
- Máquina para soldar
- Máscara para soldar
- Ropa para soldar
- Máscara facial protección
- Huincha de medir
- Escuadras imantadas
- Mascarilla
- Guantes de cuero
- Guantes para soldar
- Pechera cuero descarné
- Gafas

Materiales a utilizar

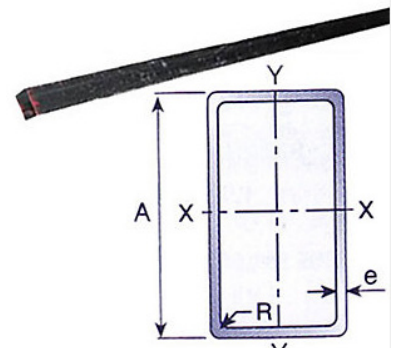
- 3 perfiles tubular cuadrado 50x50x2 mm
- 1 Terciado moldaje pino 15 mm
- 1 Electrodo E6010 3/32 1K
- 1 Diluyente Sintético 1 lt
- 1 Spray Anticorrosivo Marson
- 1 Imprimante asfáltico Igol Primer
- 1 Kolor Stain al agua Impregnante 1/4 gl
- 3 Macetero para balcón 30 cm verde
- 4 Rueda 3" Goma con Pletina
- 1 Tornillo Auto perforante cabeza lenteja 8X1 100 unidades
- 1 Tornillo Yesocartón 1 5/8" 20 unidades



Se trata de un quiebra vista que se hace con perfiles metálicos. Tendrá 2 mt de alto y 1 mt de ancho, con una jardinera de madera en su base, que recogerá el agua de algunas macetas colgadas en los perfiles.



Perfil tubular rectangular 50x20x2 mm

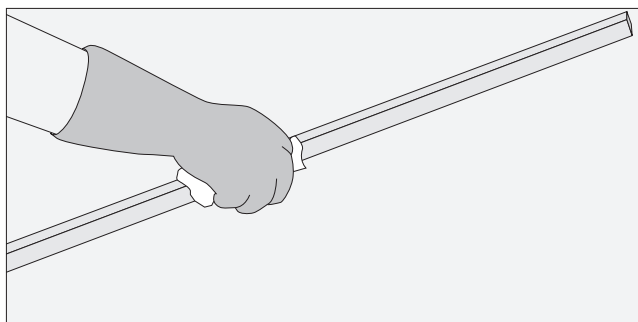


ANTES DE COMENZAR

- En la tienda se puede pedir el corte de la tira de perfil tubular en 3 trozos de 2 mt, lo que sirve principalmente para el transporte, pero para este proyecto se necesitan 2 trozos de 2 mt, el resto son medidas más pequeñas que hay que cortar en casa.

PASOS A SEGUIR

1 Limpiar los perfiles



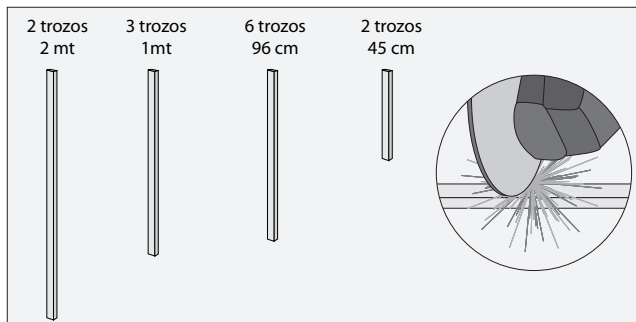
- Con diluyente y huaípe limpiar los perfiles ángulos para sacarles la grasa que traen de fábrica.

Esmeril angular

El esmeril angular o galleta es una herramienta eléctrica indicada para trabajar con metal, piedra o concreto, dependiendo del disco con que se use. Para un uso seguro hay que poner su disco cuando esté desenchufada, usar gafas o mascarilla facial, guantes y si se corta metal será necesario una pechera de cuero.

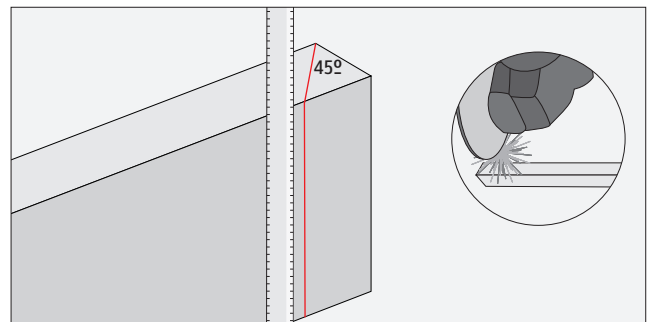


2 Cortar los perfiles



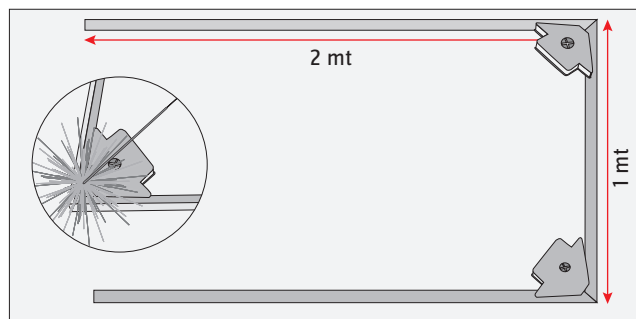
- Con el esmeril y disco de corte para metal dimensionar los trozos de perfiles tubular.
- Para construir 1 quiebra vista o brise soleil se necesitan 2 trozos de 2 mt, 3 de 1 mt, 6 de 96 cm y 2 de 45 cm.

3 Corte en 45°



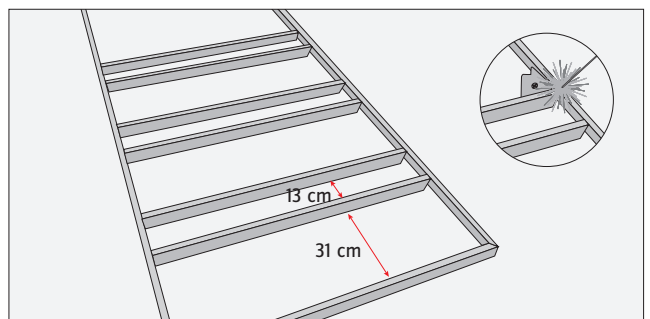
- Para hacer las uniones tenemos que cortar los extremos de algunos trozos en ángulo de 45°, son los cortes de 2 mt, los de 45 cm y de 1 mt. Esto se hace formando un cuadrado de 2 cm en sus extremos, después se debe trazar por su centro una diagonal y quedará el ángulo en 45° hacia el interior, proyectando desde ese punto la línea recta que continua al otro canto del perfil.
- Cortar estos ángulos con el esmeril angular y disco de corte para metales.

4 Soldar



- Formar una U invertida con los trozos de 2 y de 1 mt, para eso se usa las escuadras imantadas, que ayuda a mantener el ángulo de 90° en las esquinas. Soldar las uniones de los perfiles, primero por un lado y luego se da vuelta la estructura para fijar por el otro lado.

5 Soldar los travesaños



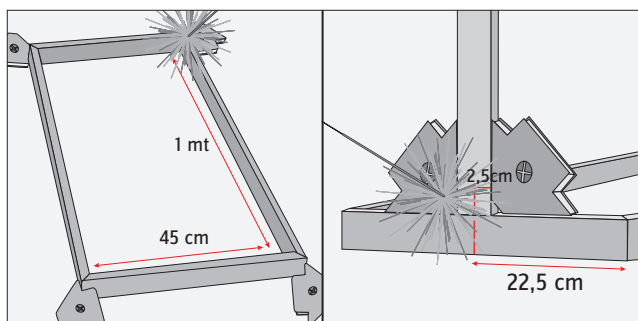
- Después se fijan los 6 travesaños, ellos no están cortados en 45°, porque se apoyan completamente en los verticales. El primero se suelda dejando 31 cm libres, el segundo a 13 cm, y el resto alternando las distancias de 31 y 13 cm respectivamente, hasta completar los 6 travesaños.

¿Cómo facilitar el trabajo con la soldadora?

Para que soldar sea más fácil se puede usar una máscara fotosensible que permite ver el pinchazo de soldadura y el lugar donde se está trabajando, a pesar de la luz que encandila, ya que tiene un vidrio protector y fotosensible. Además, para juntar las piezas a soldar se puede usar una escuadra magnética que gracias a su imán deja juntas los trozos metálicos.



6 Soldar la base

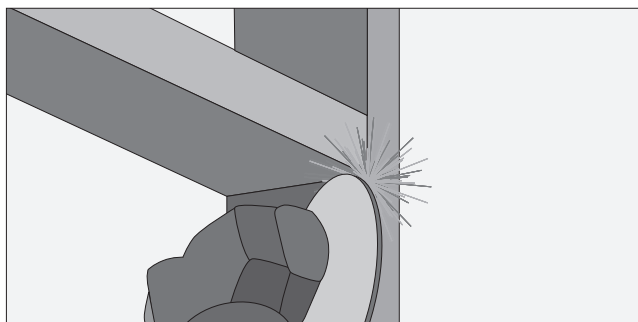


- La base donde se afirmará el brise soleil será un rectángulo de 100x45cm, que se suelda a parte para después unirlo a la protección.
- Para unir las 2 partes, se marca el centro en el lado de 45 cm de la base, y también el eje en los verticales de la estructura. Ambas líneas se juntan afirmadas con las escuadras imantadas, y se sueldan para fijar definitivamente.

RECOMENDACIONES

Usar la ropa adecuada para soldar, esto es pechera de cuero de descarné, guantes con mangas, y si fuera necesario también una protección par zapatos.

7 Desbastar



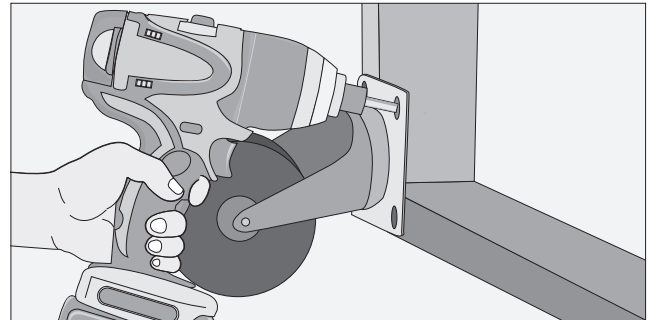
- Poner el disco de desbaste en el esmeril angular y pulir las esquinas o uniones soldadas para mejorar la terminación.

8 Pintar



- Aplicar el spray anticorrosivo en toda la estructura de perfiles tubulares, por todos sus lados y cantos para dar una protección uniforme.

9 Ruedas



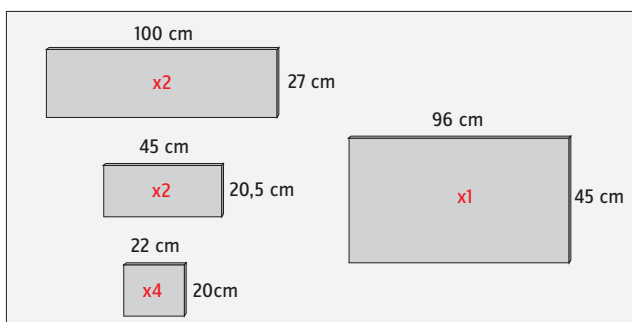
- Una de las características de este proyecto es que lleva ruedas en la base, para poder moverlo según el recorrido del sol. Cada una soporta 45 kg y van en las esquinas con tornillos autoperforante.

Ruedas

Cuando se escoja el tipo de rueda que se va usar en un mueble, hay que fijarse en el peso de éste y la frecuencia con la que va a ser desplazado, ya que en ellas influye la materialidad y tipo de fijación. La rueda que se usa en este proyecto se fija al mueble con una placa, en general es metálica por lo que es muy resistente. Pero existen otras que tienen un pivote que se embute en la madera, y son de fácil desmontaje. Y también hay otras con un canal donde se afirma la madera, pero es para estructuras muy livianas.

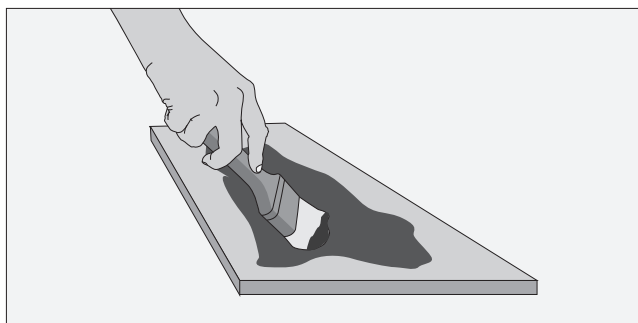


10 Cortes para la jardinera



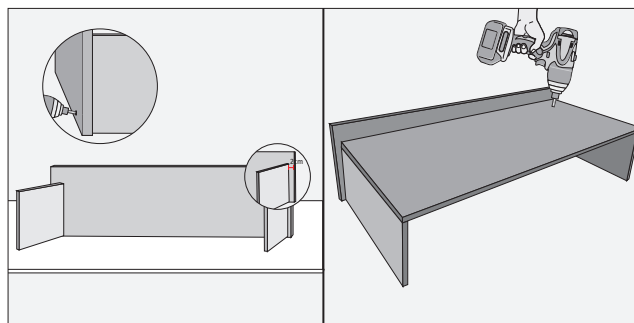
- Para la jardinera que irá en la base se necesitan 2 trozos de 100x27 cm que serán el frente y trasera, 2 más de 20,5x45 cm como laterales, y un trozo de 96x45 cm como base. Y además usaremos 4 trozos de 22x20, 2 por cada extremo para dejarlo fijo a la estructura de metal. Los cortes se pueden pedir dimensionados en la tienda, o cortar en la casa con una sierra circular.

11 Proteger los cortes



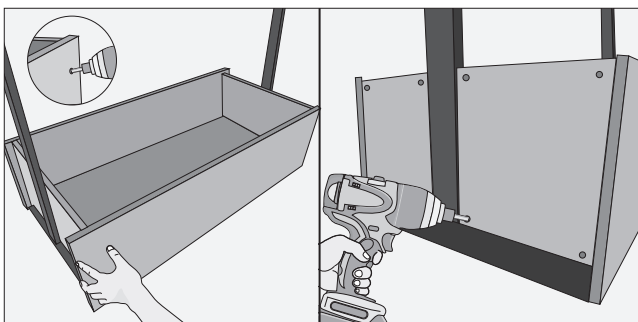
- Aplicar a las caras interiores de todos los cortes el imprimante asfáltico para proteger la madera de la humedad, y por fuera pintar con un protector para madera.

12 Armar la jardinera



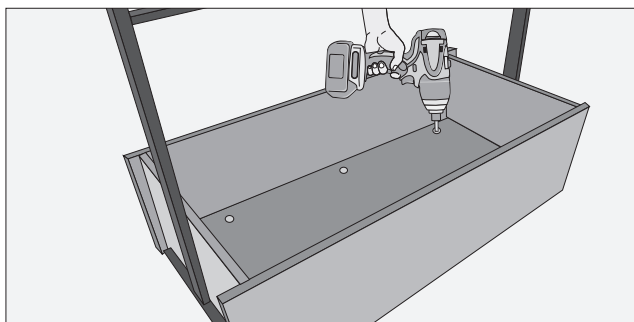
- Armar la jardinera formando una U con los laterales y el frente, dejando estas piezas 2 cm más adentro, porque aquí irá apoyada la estructura metálica. Se avellana, se echa cola fría y se atornilla. Después poner encima la base.

13 Fijar la jardinera en la base



- Para calzar la jardinera calzar en la estructura metálica hay que ponerla en la base, y atornillar los trozos que nos faltan, que son la trasera y los cortes chicos que dejan cazada la estructura.

14 Perforar



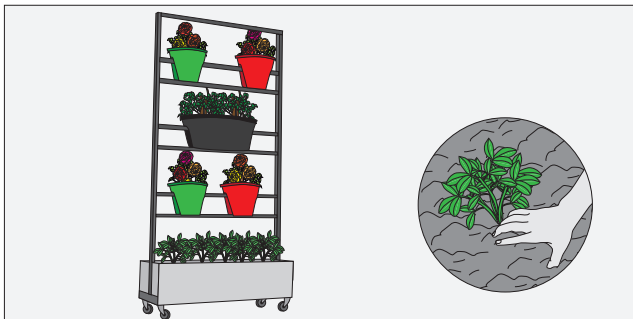
- Con un taladro y una broca para madera de 8 mm hacer las perforaciones en la base para asegurar el drenaje del agua.

Maceteros para barandas

Estos maceteros para terraza se encajan en las barandas de los balcones, tienen un tope que permite regular según el espesor de la baranda.



15 Plantar



- Poner plantas en los maceteros para balcón, haciendo una mezcla del sustrato de tierra de hoja y turba para ayudar a retener la humedad del suelo.