

# ¿CÓMO HACER UN MINI INVERNADERO DECORATIVO?

Los invernaderos son estructuras que se utilizan en jardinería para cultivar y proteger plantas, pero también pueden tener un uso decorativo si es que se quiere destacar algunas plantas. Para esto construiremos un mini invernadero, pero que no esté forrado, sólo como una estructura de madera.

## Herramientas

- Pistola
- Compresor
- Caja de ingletes
- Serrucho costilla
- Prensas esquineras
- Brochas
- Lijador manual

## Materiales

- Junquillo finger 2x2cm
- 1 Clavos Pistola Ubermann 35mm
- 1 Cola fría Agorex Maderas
- 1 Stain al agua
- 1 Lija para madera nº120
- 1 Terciado 15 mm

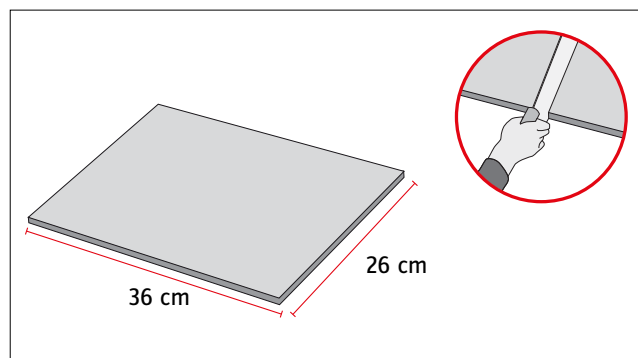
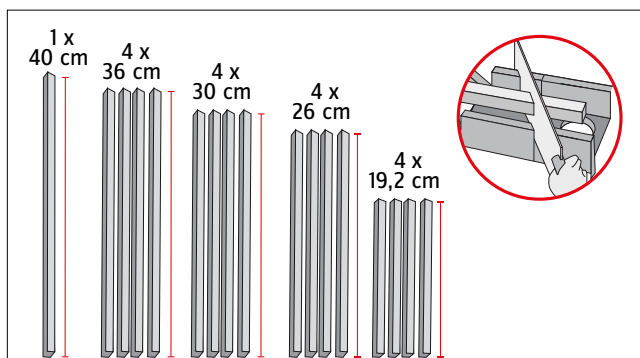


Un invernadero es en esencia una estructura con paredes o techos transparentes, de plástico o cristal, que permite a las plantas recibir la luz que necesitan para vivir y a su vez evitar las condiciones del clima que podrían ocasionar su muerte, sobre todo el frío, el viento y la humedad.



# PASOS A SEGUIR

## 1 Cortar la madera

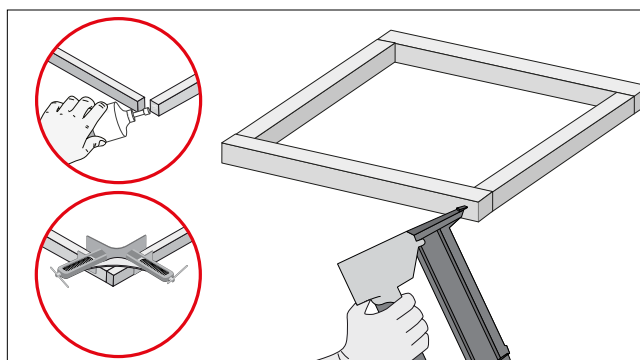


- Con la caja de ingletes y el serrucho costilla cortar el junquillo 1x1" en 4 trozos de 30cm y 4 trozos de 36cm para armar rectángulos, 4 de 26 cm para pilares, 1 de 40cm para la cumbrera y 4 trozos de 19,2cm que tenga uno de sus lados en 45°.
- Cortar con serrucho o sierra circular un trozo de terciado de 15 mm de 26x36cm que sirva como base del invernadero.

### RECOMENDACIONES

*El trozo de terciado 15 mm que se necesita para la base es muy pequeño para comprar toda una plancha, por eso recomendamos buscar un trozo en los retazos y cortarlo a medida.*

## 2 Armar los rectángulos

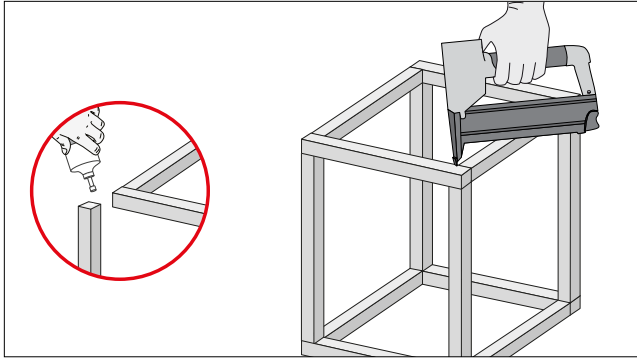


- Con los trozos cortados armar 2 rectángulos que midan 30x40cm.
- Se juntan los trozos con prensa esquina, se pone cola fría en las uniones y se fija con clavos, en este caso se usa una pistola neumática para facilitar el clavado.

### RECOMENDACIONES

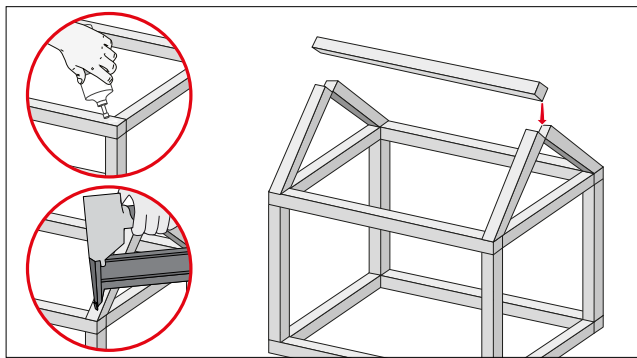
*Este invernadero decorativo es una buena idea para hacer un regalo de Navidad o cumpleaños, o para usarlo en la decoración de terraza, jardín o incluso con plantas de interior dentro de la casa.*

### 3 Unir los rectángulos



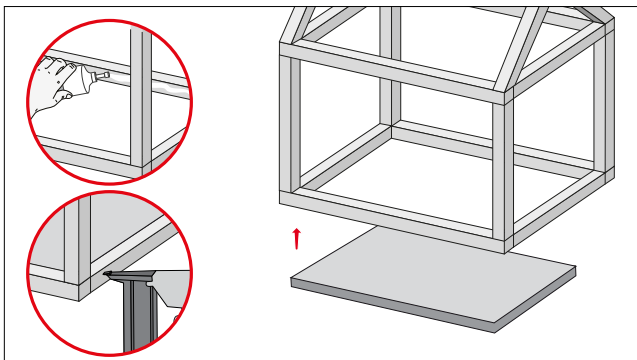
- Los 2 rectángulos se unen con los 4 pilares de 26 cm.

### 4 Armar la cubierta



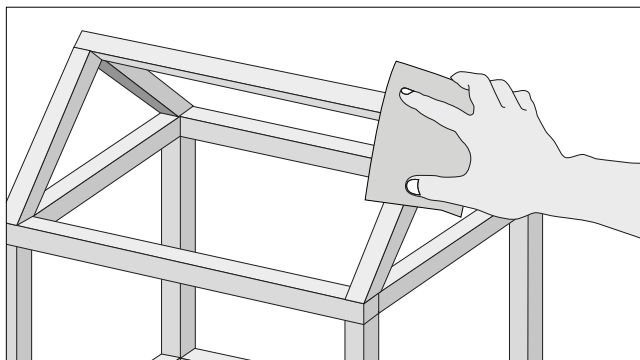
- Fijar, con cola fría y clavos neumáticos, a la estructura 4 trozos de 19,2 cm, uno en cada esquina, haciéndolo calzar con su lado en 45° para que queden fijos en diagonal hacia el interior.
- En el encuentro de cada par fijar el trozo de 40 cm que servirá de cumbreira.

### 5 Fijar la base



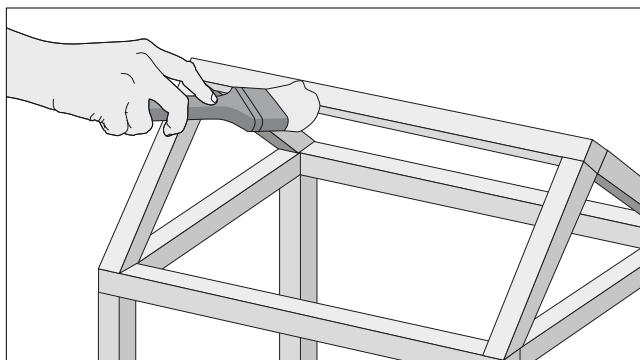
- Con los mismo clavos neumático y cola fría fijar la base de 26x36cm, que va por dentro de los junquillos. Esta base servirá para que el invernadero también se pueda usar en el interior, ya que en ella se posan los maceteros para no ensuciar el piso.

## 6 Lijar



- Pulir la estructura con lija para madera nº180, usando la mano o un lijador manual.

## 7 Proteger



- Aplicar con brocha un impregnante para madera, puede ser incoloro o con algún tinte que combine con el resto de la decoración.

