



¿CÓMO HACER? UNA BASE PARA MACETERO

Las orquídeas y otras especies delicadas necesitan estar en un macetero fácil de transportar, ya sea para protegerlas del frío, buscar la luz o simplemente para cambiarlas de lugar. Una opción es tener una base con ruedas, fácil de hacer y muy cómoda de usar.



Herramientas a utilizar

- SERRUCHO
- Taladro inalámbrico
- Broca avellanadora
- Lijador manual
- Brocha
- Escuadra

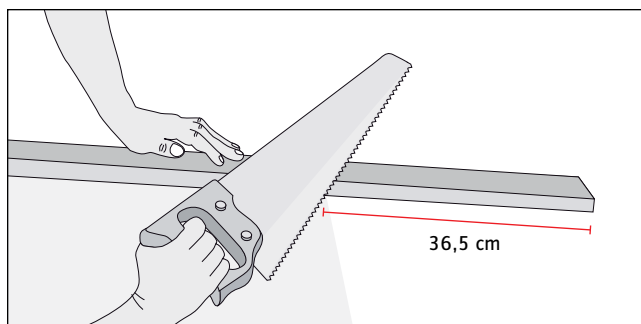
Materiales a utilizar

- 1 Pino Cepillado 1x3" 3,2mt
- 1 Tornillo yeso cartón punta fina 6X1 1/4 250 unid
- 1 Rueda 2" con base giratoria
- 1 Esmalte al Agua Standard Mate Ext 1/4 galón Blanco

En este proyecto podrás aprender a hacer una base para macetero, mide 36,5x36,5 cm, por lo que es ideal para maceteros de hasta 35 cm de diámetro. Pero también daremos todos los cuidados para las orquídeas, ya que es importante moverla para que no le llegue directamente el sol, y para eso es muy práctico tener una base con ruedas.

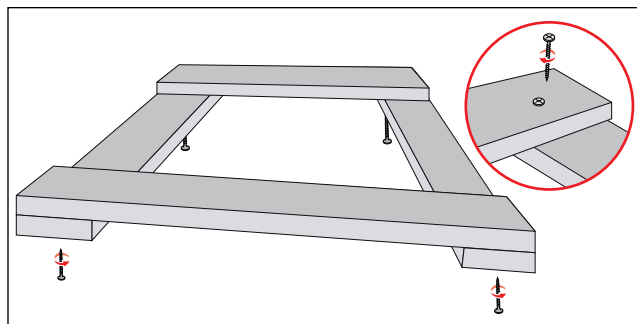
PASOS A SEGUIR:

1 Cortar las tablas



- Con un serrucho de dientes finos cortar las tablas de pino cepillado 1x3". Se necesitan 7 trozos de 36,5cm.

2 Armar el cuadrado inicial

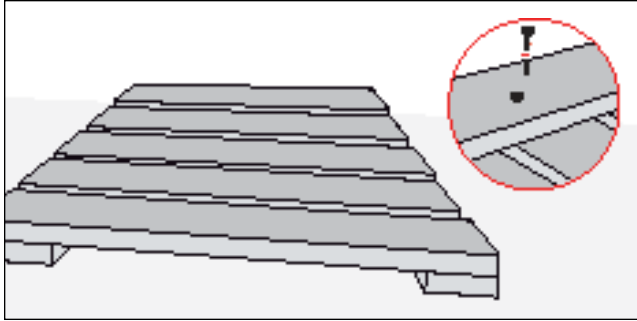


- Formar primero el cuadrado, uniendo 2 listones inferiores con 2 superiores fijándolos desde abajo momentáneamente con sólo 1 tornillo.
- Cuadrar la estructura y fijarle un segundo tornillo por encuentro.

RECOMENDACIONES

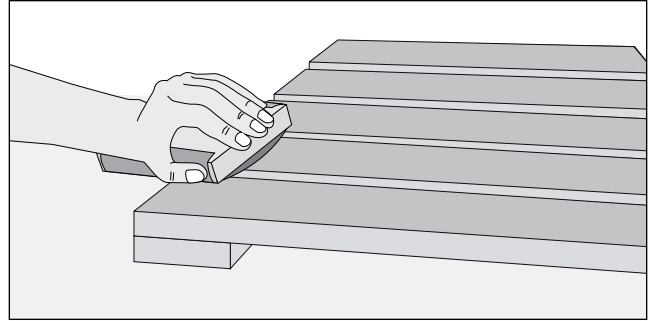
Para hacer la fijación de los tornillos es recomendable primero avellanar la madera, esto se hace con una broca avellanadora, que sirve como guía para que al fijar el tornillo no se quiebre la madera.

3 Fijar la base



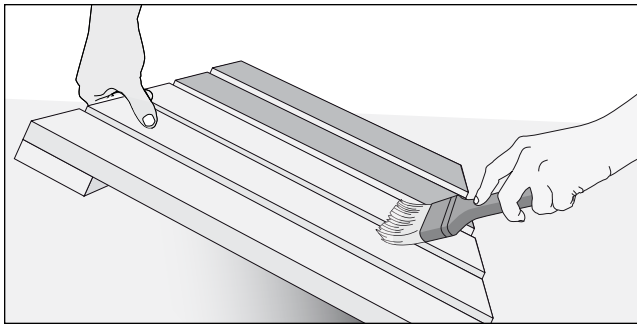
- Atornillar los otros 3 listones, con 2 tornillos por encuentro.

4 Lijar



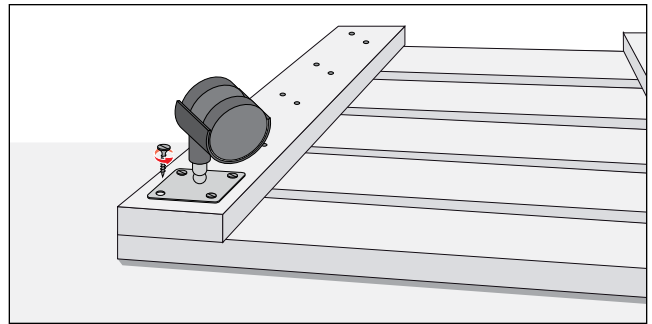
- Pulir los cantos y bordes de los listones para eliminar las astillas.

5 Proteger la madera



- Para proteger la base y dejarla de un color neutro, la pintaremos con esmalte al agua blanco.

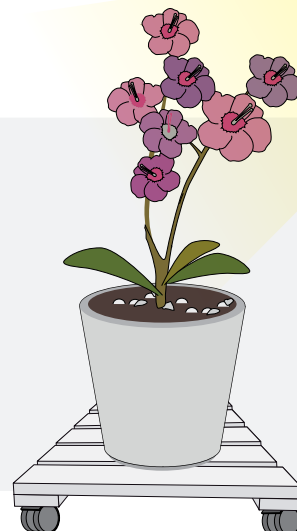
6 Fijar las ruedas



- Atornillar 4 ruedas en la parte inferior de la base, una en cada esquina, para poder mover los maceteros con facilidad. Si tiene un piso muy delicado es recomendable utilizar ruedas de goma.

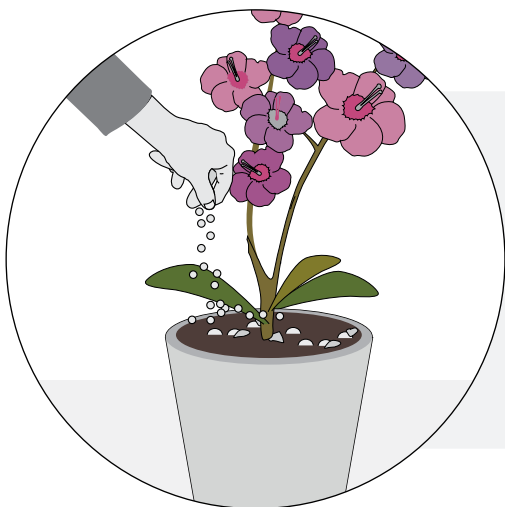
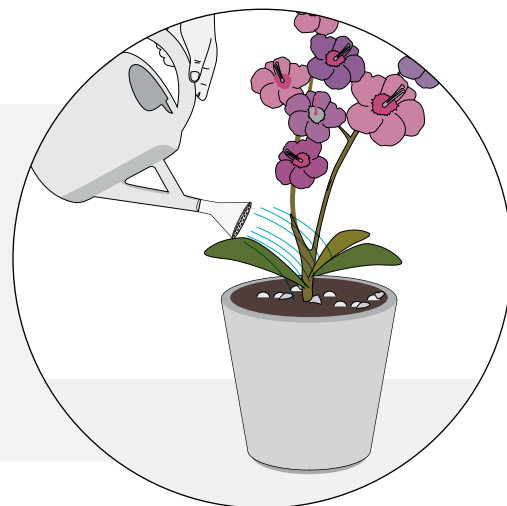
Luz y ventilación para las orquídeas

Las orquídeas necesitan mucha luz pero poco o nada de sol directo, por eso se deben poner cerca de ventanas con buena orientación, pero si el sol entra en alguna hora del día, procure filtrar la luz a través de visillos que la atenúen. Es importante que la ventilación sea buena, una pieza cerrada sin ventilación puede llegar a dañar su orquídea.



Riego para las orquídeas

Las orquídeas soportan mejor la falta de agua que el exceso, por eso es mejor regarla de a poco y ver cómo reacciona. Un buen indicador es el color de las raíces aéreas: un color verde es signo de buen riego, si se tornan blancas le falta agua, y si están negras es producto de exceso.



Fertilización para las orquídeas

Es recomendable fertilizar las orquídeas durante su periodo de crecimiento, que es en primavera. Es importante no utilizar demasiado abono. Existen fertilizantes específicos para orquídeas que deben ser aplicados en las proporciones recomendadas por el fabricante.