



¿CÓMO HACER? UN PASTELÓN DECORATIVO

Los pastelones decorativos le entregan estilo y funcionalidad al jardín. Son fáciles de hacer y con un poco de creatividad podemos hacer piezas originales que llamarán la atención.

Herramientas a utilizar

- SERRUCHO
- BROCHA
- TALADRO ELÉCTRICO
- BROCA AVELLANADORA
- PUNTA ATORNILLAR
- ALICATE CORTANTE
- HUINCHA DE MEDIR
- BALDE CONCRETO
- PLANA
- LÁPIZ MINA
- GANTES DE SEGURIDAD
- GAFAS DE SEGURIDAD

Materiales a utilizar

- 1 Tablas pino cepillado 2x1"
- 1 Hormigón preparado Topex
- 1 Malla galvanizada hexagonal 1" 0.6x3 mt
- 1 Piedra Agata
- 1 Gravilla decorativa 2 kg
- 1 Vitro Stone natural 1/4 gl
- 1 Tornillos 1 5/8"
- 1 Polietileno 2x3 mt



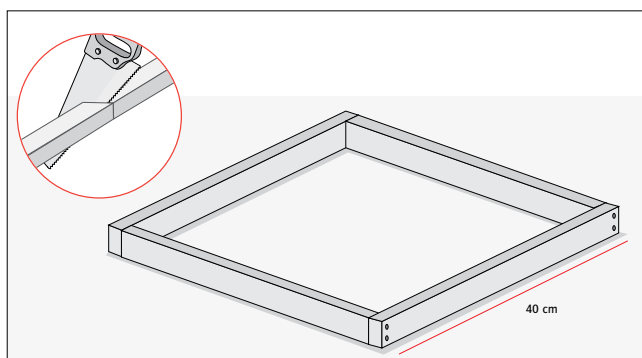
Los pastelones decorativos se pueden poner solos o combinados con otros materiales, incluso mezclados con los pastelones de puro hormigón, para que las piedras cumplan su función de aportar color y decoración al jardín.

ANTES DE COMENZAR

- Evaluar el lugar donde se pondrán los pastelones, para calcular la cantidad a hacer. Los materiales indicados en la lista alcanzan para aproximadamente 3 pastelones.

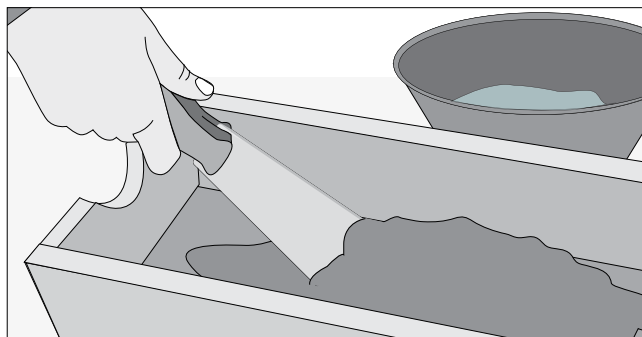
PASOS A SEGUIR:

1 Hacer el molde



- Con el serrucho cortar 4 trozos de 40 cm de pino cepillado 2x1.
- Unir los cortes de pino para formar un cuadrado, los trozos van de canto, avellanando las esquinas para poder atornillarlos.

2 Preparar el Hormigón



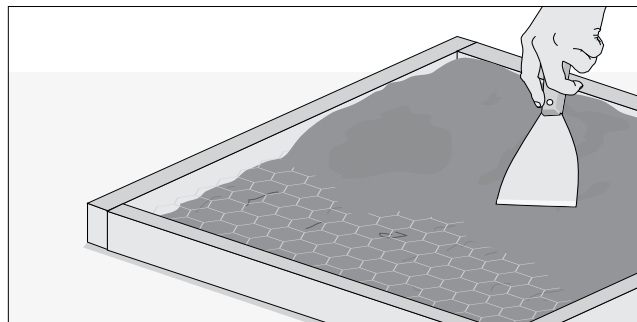
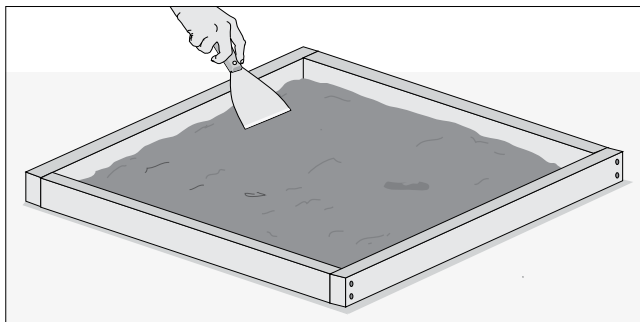
- Como este pastelón es sólo decorativo, hay que preparar el mortero con 25% menos de agua, así quedará una mezcla más espesa, que se acomoda mejor y es más fácil de decorar. Al ser decorativo, no tenemos que preocuparnos de las filtraciones del hormigón producto de la menor cantidad de agua.
- El hormigón se echa en el balde concretero, se le agrega de a poco del agua y se revuelve con una plana.

Hormigón:

Este hormigón es una mezcla predosificada con los áridos y aditivos necesarios para que sólo se le tenga que agregar agua.



3 Rellenar el molde

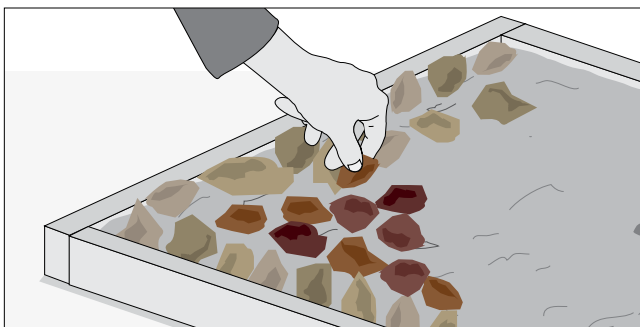


- Verter la primera capa de hormigón dentro del molde, hasta alcanzar una altura aproximada de 2 cm.
- Poner un trozo de malla de gallinero de 40x40 cm, cortarlo con alicate o tijera hojalatera.
- Echar la segunda capa de hormigón, hasta completar los 4 cm o borde del molde.

RECOMENDACIONES

Se puede usar cualquier tipo de piedra o maicillo, incluso si vive cerca del a playa puede recoger conchitas del mar.

4 Poner las piedras



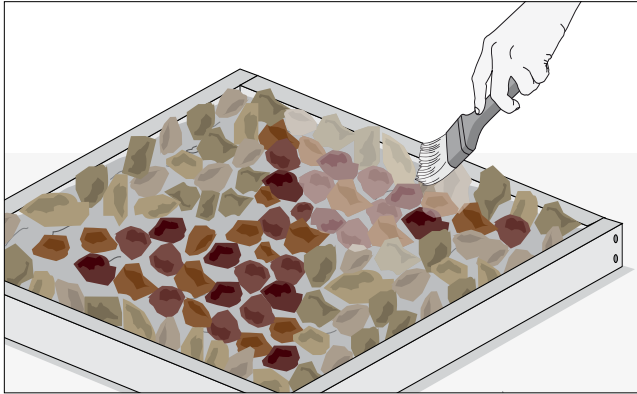
- Decorar con piedras, hundiéndolas lo justo para que queden firmes en el hormigón.
- Dejar fraguar 48 horas.

Piedras:

La ventaja de hacer nuestros propios pastelones decorativos es que podemos agregar el color que queramos, hacer diseños, figuras, incluso escribir palabras con las piedras.



5 Proteger



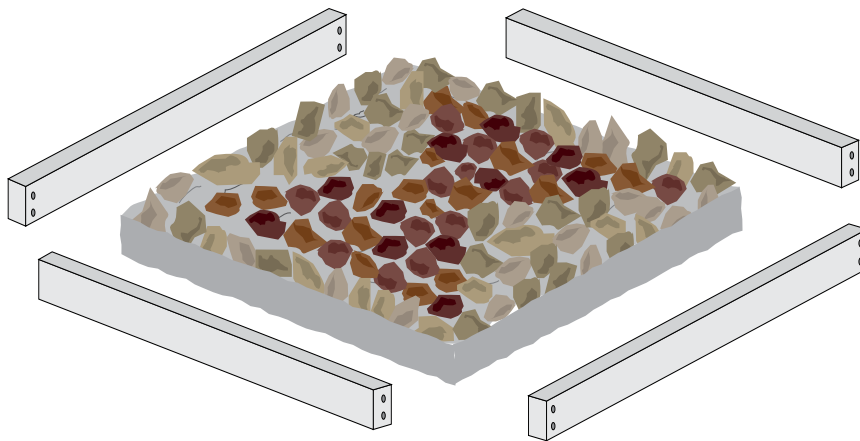
- Aplicar con brocha un barniz para piedra y/o cemento, que sea apto para el exterior.
- Dejar secar.

Barniz para piedra:

Un barniz vitrificante para piedras y baldosas, se usa generalmente en pisos y muros de piedra pizarra, pero también en materiales similares como piedras decorativas. Puede ser terminación mate o brillante, y se puede usar en interior o exterior.



6 Sacar el molde



- Con el desatornillador desarmar el molde, con cuidado ya que se puede seguir ocupando en otros pastelones.