

# ¿CÓMO HACER UN CUADRO VERDE CON EPIFITAS?

Las epifitas son plantas que tienen la característica de carecer de apoyo, por lo que suelen desarrollarse sobre otras especies, sin causarles daño, porque no son parásitos. Aprovechando esta característica haremos un cuadro con una trama de hilo de pescar que sostenga la planta la epifita.



## Herramientas

- Caja de ingletes
- SERRUCHO costilla
- Taladro
- Broca madera M3
- Alicata de punta
- Martillo

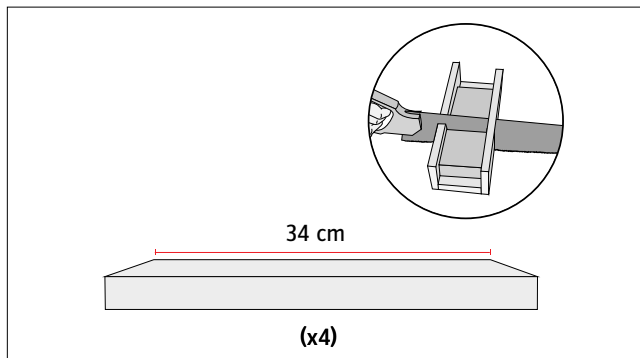
## Materiales

- Tabla de pino cepillado de 1x2"
- Escuadra plana zincada 2" Lioi
- Nylon de pesca 0.35mm x 100mts. Cabo Fishing
- Gancho colgador dentado 10 unid Schmidt

Algunas epifitas son conocidas como plantas aéreas. Las raíces de las plantas aéreas no están hechas para el suelo, donde morirían, sino para el aire, esencial para ellas, por lo que deben ser instaladas en ambientes ventilados. Para vivir sólo necesitan ser rociadas periódicamente con agua.

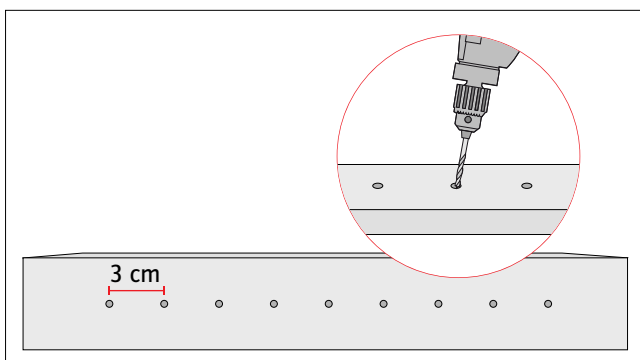
## PASOS A SEGUIR

### 1 Cortar las tablas



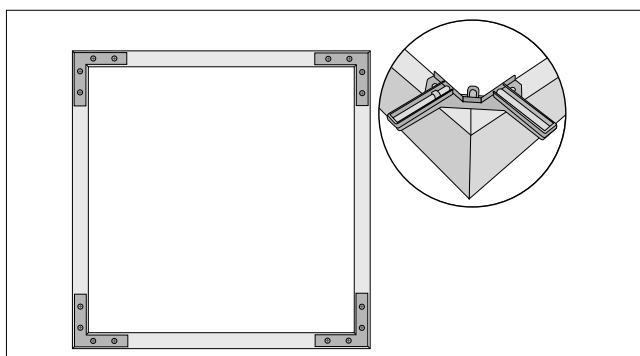
- Con la caja de ingletes y el serrucho costilla cortar el pino cepillado de 1x2" en 4 trozos de 34 cm con sus ángulos cortados en 45°.

### 2 Hacer las perforaciones



- En los 4 trozos de pino cepillado de 1x2" hacer perforaciones con broca para madera M3 para que se pueda pasar el hilo de nylon, y formar así la trama que sostendrá las epifitas.
- Las perforaciones de los extremos serán a 5 cm y el resto a 3 cm entre sí.
- Es importante que la cantidad de hileras por lado sea un número impar, para que después de acordonar vuelva al inicio.

### 3 Armar

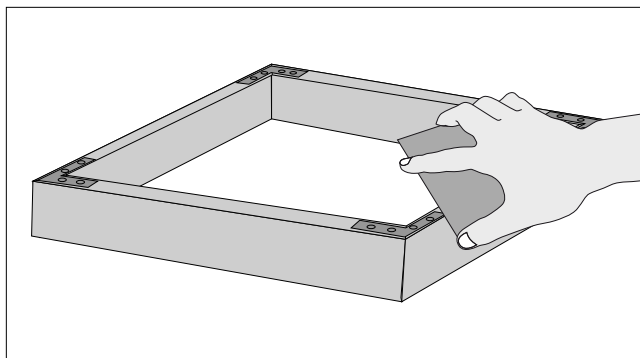


- Con todas las perforaciones hechas, se arma el marco uniendo los trozos con presas esquineras y se fijan con escuadras de 2" en cada esquina.

## ¿Cómo se nutre la epifita?

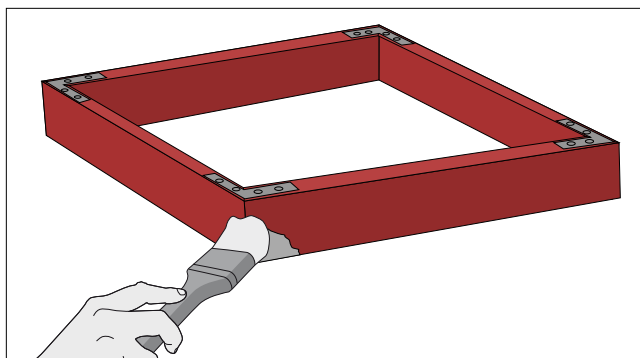
Las epifitas extraen los elementos esenciales para su crecimiento a través de la fotosíntesis, proceso que deja un residual de carbono, que es el que le otorga la masa a las plantas. No lo obtienen, como se cree, de componentes del suelo.

### 4 Lijar



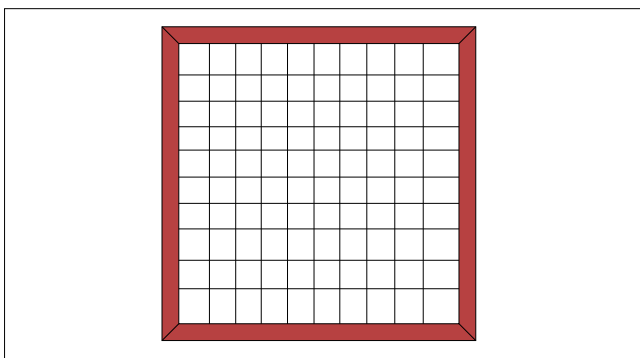
- Pulir el marco para eliminar las astillas y mejorar la terminación.

### 5 Pintar



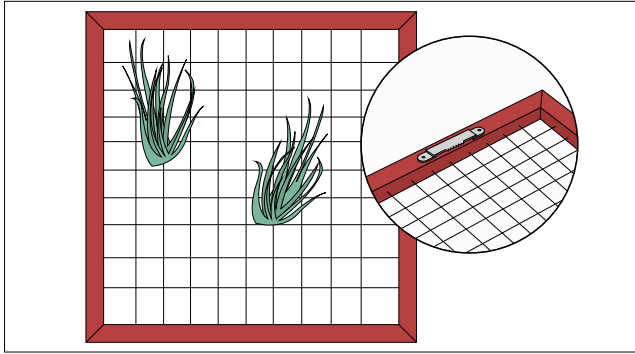
- Pintar el marco con esmalte al agua brillante de color rojo.

### 6 Pasar el hilo



- Armar la trama con el hilo de nylon, pasándolo por los agujeros, se pasa de manera continua y se anuda al final. Se debe utilizar hilo de nylon por su resistencia y su transparencia.

## 7 Colgar



- Para colgar el marco con las epifitas se fijan en la parte trasera 2 ganchos dentados que servirán para colgarlo en la pared o desde una viga.