



¿CÓMO HACER UN BRISE SOLEIL?

Una habitación o espacio iluminado con luz natural siempre se agradece dentro de la casa. Pero cuando las horas de sol directo son permanentes es necesario poder controlar esa intensidad. En el siguiente proyecto enseñaremos una excelente alternativa que permitirá entrar la luz y el calor según sea nuestra necesidad durante el año.

Herramientas

- Prensas esquinas
- Brochas
- Serrucho costilla
- Caja de ingletes
- Mascarilla
- Bandeja para pintura
- Broca paleta 25 mm
- Broca avellanadora
- Rotomartillo
- Pistola Calafatera
- Taladro Inalámbrico
- Gafas seguridad
- Lijadora de banda
- Broca para concreto nº8
- Broca para madera nº12
- Juego de dados
- Gafas
- Guantes

Materiales

- 5 Pino cepillado de 2x2" 3,2 mt
- 1 Tarugo para madera de 8 mm
- 1 Tornillo para madera 8x3" zincado 100 unid
- 3 Pino Cepillado 1x2" 3,2mt
- 1 Cartucho 300cc Sika Anchorfix-1 adhesivo para anclaje
- 1 Viga pino Oregón 2x4" x 4m
- 1 Cola fría Articolll resistente humedad
- 1 Protector madera Petrilac 122013-6
- 1 Esmalte al agua blanco
- 2 Pernos de anclaje 3/8x5" 4 unid
- 2 Corredera DN-80
- 1 Riel U-100
- 1 Lija de banda nº 120
- 1 Cabo de vida
- 1 Arnés de seguridad



La palabra brise soleil proviene del francés y en español significa "parasol". Un buen brise soleil, además de filtrar el sol en verano y aislar el frío en invierno, debe otorgar una buena ventilación a la habitación, ser fácil de abrir y cerrar, y dejar entrever hacia el exterior, ya que al fin y al cabo se trata de una ventana.

ANTES DE COMENZAR

•Para construir el brise soleil hay que medir el ancho y alto de la ventana en la que se instalará. Como el proyecto considera dos pares de hoja por lado, hay que dividir el ancho total de la ventana en cuatro. En nuestro caso, la ventana mide 2,10 mt de ancho x 1,34 mt de alto. Por lo tanto, serán 4 hojas de 52,5 cm x 1,34 mt.

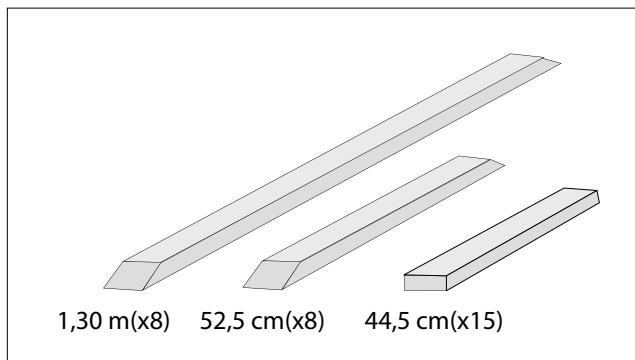
•El marco de cada hoja se debe construir con pino cepillado de 2x2" y trozos de 1x2" separados en su interior por 4 cm.

•El brise soleil disminuye la visión hacia el exterior en un 50%. Lo que significa que reduce tanto la luz solar como la pérdida de energía en el mismo porcentaje.

•Hay que considerar que una ventana que mira al oriente tiene un asoleamiento en verano que alcanza una inclinación del sol en 80º, y en invierno disminuye a 34º.

PASOS A SEGUIR

1 Cortar el pino cepillado

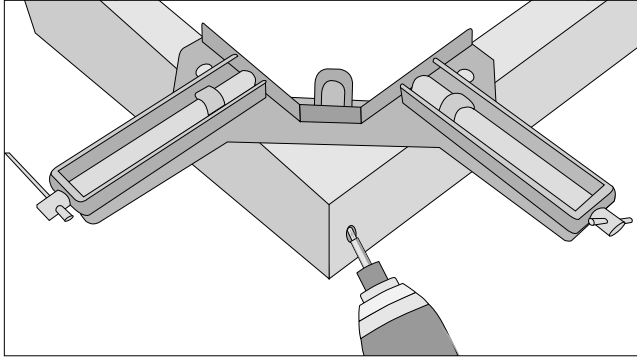


- Para comenzar a construir el brise soleil hay que cortar con ingletadora o serrucho costilla y caja de ingletes 8 trozos de pino cepillado de 2x2" en 1,30 cm, y ocho trozos de 52,5 cm para los 4 marcos. Estos cortes deben tener su extremo en 45º para que la uniones de las esquinas del marco queden perfectas.
- Para hacer las horizontales, o entramado del brise soleil, que van en el interior del marco hay que cortar 15 trozos de 44,5 cm de pino cepillado de 1x2".

RECOMENDACIONES

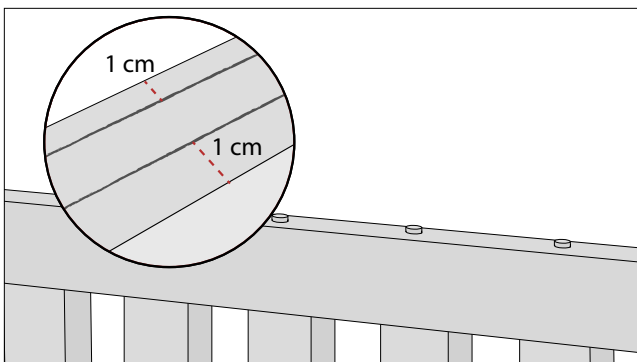
Recuerde que tanto las medidas del marco como los horizontales del interior dependerán del tamaño de su ventana.

2 Armar el marco



- Para armar el marco hay que aplicar cola fría en las uniones en 45° y con ayuda de prensas esquineras juntar los trozos horizontales con los verticales, es decir 2 trozos de 130 cm con 2 de 52,5 cm.
- Antes de fijar con tornillo de 3" se debe avellanar la madera para evitar que ésta se raje al poner el tornillo.

3 Fijar el entramado

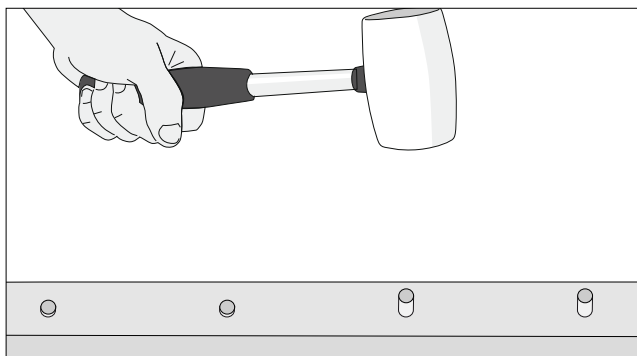


- Para que los trozos de 1x2" que forman el entramado queden centrados hay que trazar una línea en la parte interior de cada marco a 1 cm de los extremos. Luego fijar con cola fría y avellanar los cortes desde el exterior para finalizar con tornillo de 3".
- Cada palo del entramado va separado entre sí por 4 cm, que son aproximadamente 2", para seguir siempre la misma separación es necesario usar una guía que se puede construir con un trozo de pino cepillado de 2".

RECOMENDACIONES

Antes de proteger la madera no olvide cubrir con manga plástica el área de trabajo y usar los elementos de seguridad como gafas y mascarilla.

4 Tapar los agujeros



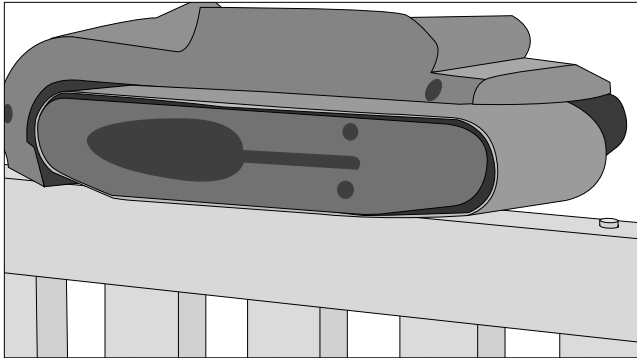
- Para obtener una terminación lisa en los cantos del brise soleil y evitar que la cabeza de los tornillos se vean hay que pegar en cada orificio un trozo pequeño de tarugo de madera de 8 mm. El tarugo se corta con serrucho y se golpea suavemente con el martillo.

Protector de madera

Es un protector lavable y satinado que está elaborado con aceite teca, que es una mezcla de aceites vegetales que nutren la madera. Aparte de ser resistente a la humedad y tener acción fungicida, posee un factor solar 70, siendo altamente resistente al sol directo y sus filtros UV.

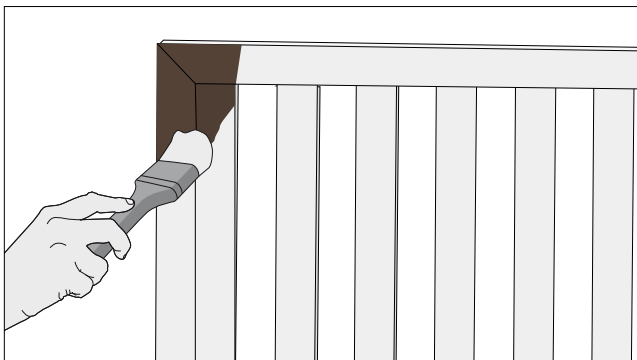


5 Lijar



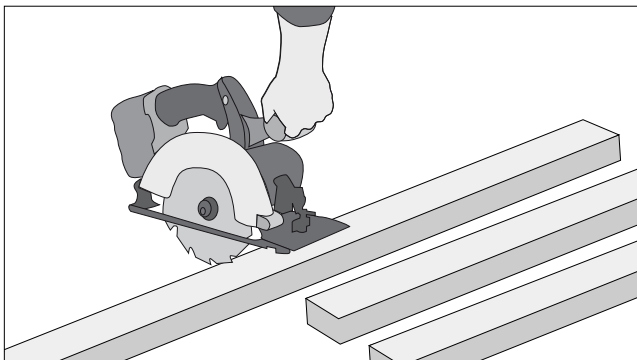
- Al secar la cola fría se pueden rebajar los excedentes con lijadora de banda y lija n°120.

6 Proteger la madera



- Con brocha impregnar el protector bien en la madera de cada hoja de la estructura, y por entremedio del entramado, de esta forma podrá resistir la humedad y el sol directo al que estará expuesto.
- Dejar secar por 14 horas.

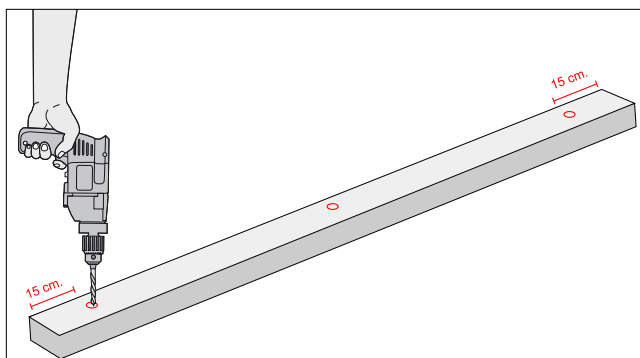
7 Preparar las vigas



- Cortar el pino oregón de 2x4" en los 2 trozos que irán arriba y abajo del ventanal, y que servirán para fijar los 4 marcos del brise soleil.

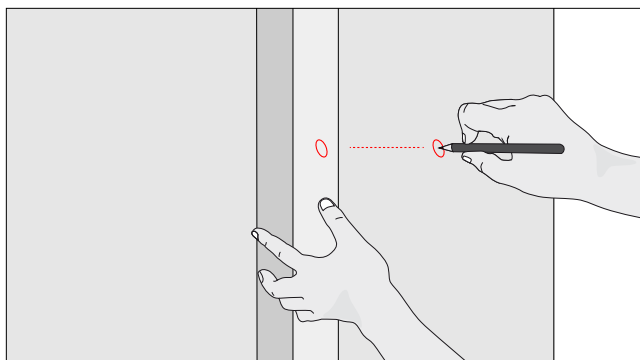
RECOMENDACIONES

La cantidad de fijaciones en la viga dependerán del largo de ésta. En nuestro caso, al tener un largo de 2,14 mt se consideraron tres pernos de anclaje.



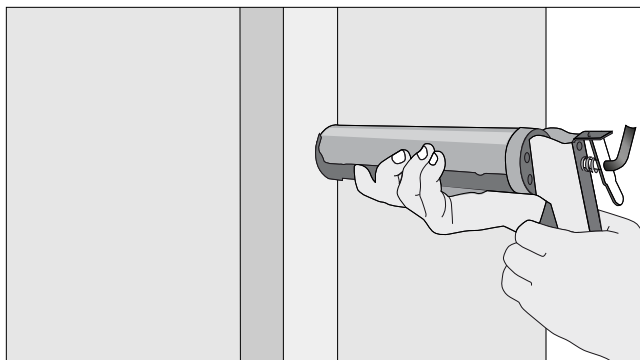
- Hacer 3 agujeros a cada viga, repartidos de forma uniforme (uno al centro y uno a 15 cm aproximadamente de cada extremo). Por el tamaño del perno también es importante hacer perforaciones en la viga. Para ello hay que rebajar la madera con broca paleta de 25 mm, que ayudará a que las fijaciones queden tragadas. Y luego traspasar la viga con broca para madera nº 12.
- Pintar con esmalte al agua blanco para disimular la viga en el muro.

8 Preparar el muro



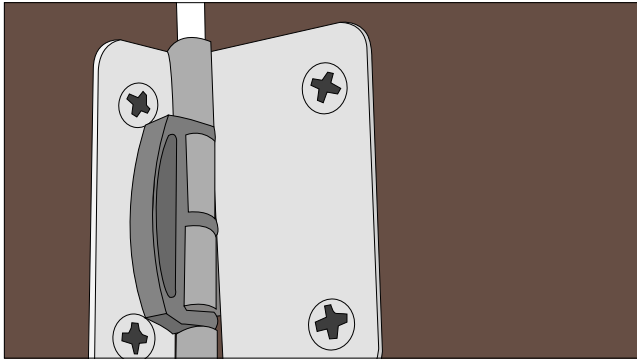
- Antes de fijar la viga al muro hay que perforar en los lugares donde irán los pernos de anclaje con broca para concreto nº 8. Esto se hace presentando la viga en el muro, se marca el lugar de las perforaciones y luego se hacen los agujeros con un rotomartillo.

9 Fijar las vigas



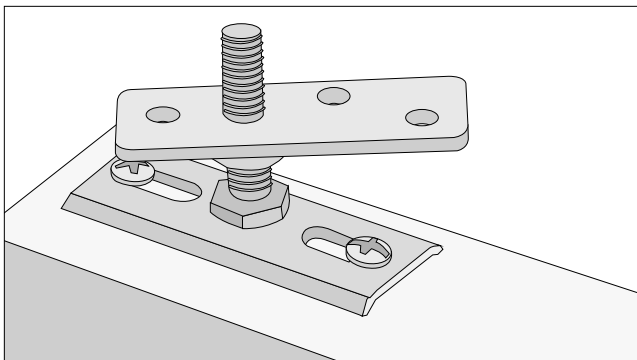
- Instalar las vigas al muro con los pernos de anclaje y pegamento Sika Anchorfix -1. Para apretar los pernos debe usar un juego de dados.

10 Instalar las bisagras

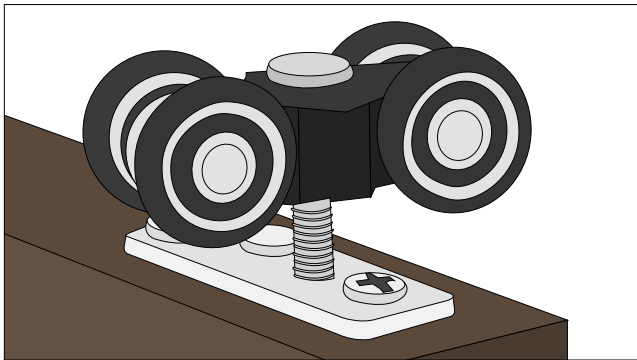


- El brise soleil se plegará de a par, para eso hay que unir 2 marcos con 3 bisagras. Se recomienda instalar a 30 cm del borde superior una, y a 30 cm del borde inferior otra. Para la tercera hay que medir el espacio entre ambas y fijarla a la mitad.

11 Instalar sistema corredera



- Para que el brise soleil quede fijo en los extremos y se pliegue hacia el centro hay que fijar en ambos extremos inferiores y superiores del marco los pivotes. Éstos irán fijos a las guías del riel y canto de la madera.

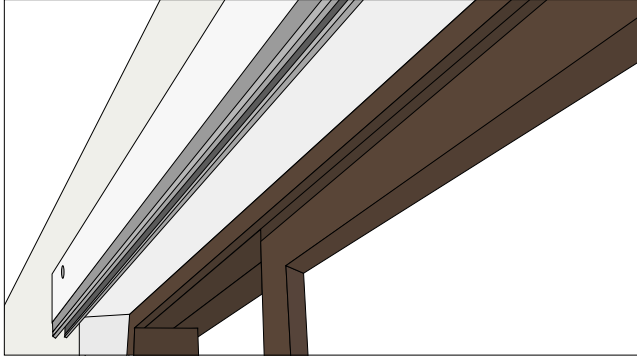


- En los extremos superiores de las hojas del centro, donde se juntan ambos entramados, hay que fijar en cada uno un carro, que será el encargado de deslizarse por el riel y plegar el brise soleil.
- Como no es necesario avellanar para instalar el kit corredera se pueden fijar todas las piezas directamente a la madera.

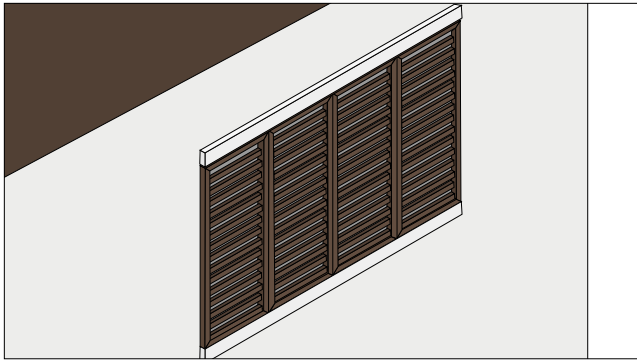
Trabajo en altura

Para prevenir accidentes es necesario usar todas las medidas de seguridad como son el cabo de vida, arnés y casco. Si va a realizar un trabajo a metros de altura puede consultar en el Servicio de Arriendo de su tienda más cercana por andamios de uno o dos cuerpos.

12 Instalar el brise soleil



- En el canto inferior de la viga superior del muro instalar directo a la madera el riel U por el que pasará el carro.
- Fijar en ambos extremos del canto superior de la viga inferior las guías en las que se encajarán los pivotes, instalados anteriormente en las hojas, y que las mantendrán fijas cuando se plieguen.



- Para terminar instale el brise soleil pasando primero los carros del medio del entramado, luego ajustando los pivotes en sus extremos del riel, y encajando los pivotes inferiores en las guías.