



¿CÓMO PULIR Y VITRIFICAR? UN PISO DE MADERA

Reparar y vitrificar los pisos de madera es una labor que podemos hacer nosotros mismos. Aunque parezca un trabajo de grandes proporciones el método es simple y no tiene técnicas complicadas, sólo debemos tener tiempo suficiente y disposición de la familia para soportar el polvo y esperar que el vitrificado esté bien seco.

Herramientas a utilizar

- Aspiradora
- Raspador
- Gubias
- Espátula plástica Lisa 2"
- Brochas Barniz
- 2 Pulidora de Pisos
- 2 Pulidoras de Bordes
- Espuma para rodilla
- Raspadores de Pintura
- Rodillo con Extensión
- Gafas seguridad
- Mascarillas polvo

Materiales a utilizar

- 1 Vitrificante para pisos Vitrolux 63 Semibrillo 1 gl
- 1 Adhesivo parquet y pisos de madera
- 1 Aguarrás mineral



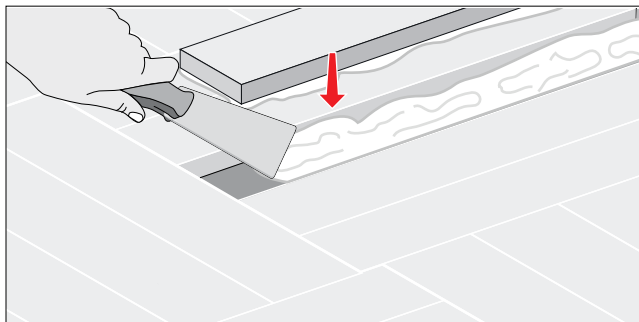
En este proyecto se utilizará un vitrificante de poliuretano, se puede usar en todo de tipo de pisos de madera sólida, ya sea de tablas o parquet. En la instalación del parquet existen varios patrones de instalación, pero los más comunes en la actualidad son espina de pez y mosaico, que provienen de la industrialización del material al convertirlos en tablones estándares, que a diferencia de la antigüedad cada pieza de madera tenía un tamaño especial y único.

ANTES DE COMENZAR

- Sacar todos los muebles y guardapolvos de las habitaciones donde se va a vitrificar.
- Sellar con plástico las puertas para que no pase el polvo.
- Revisar el estado del piso de madera, ya que no se puede pulir ni vitrificar si hay alguna palmeta o tabla suelta.
- Barrer o aspirar el suelo, ya que se tiene que eliminar cualquier partícula que raye el piso al momento de pulir.

PASOS A SEGUIR:

1 Pegar las tablas sueltas



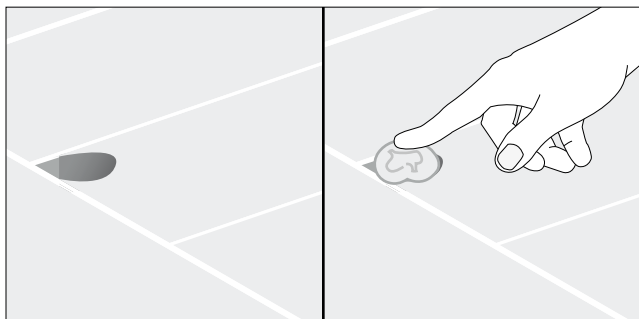
- Para pegar parquet suelto se puede usar un pegamento plástico que deja una capa adhesiva gruesa y firme donde asentar la palmeta suelta.

Adhesivo parquet

Es un pegamento plástico que viene listo para aplicar, solo se debe limpiar la superficie. Deja una capa adhesiva gruesa y firme donde asentar la palmeta suelta. Además posee alta adherencia inicial, lo que ayuda a la mejor terminación del trabajo.

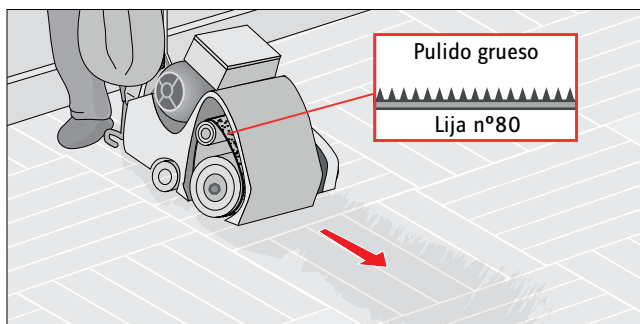


2 Reparar agujeros



- Si hay agujeros o rendijas en las tablas de madera se pueden rellenar haciendo una mezcla del mismo aserrín o polvo que sale del pulido y un poco de cola fría. O con cera virgen, que se derrite en la mano y se esparce con espátula para rellenar el agujero, al enfriarse se puede lijar y adquiere el tono del resto del piso

3 Pulido grueso



- La máquina pulidora tiene un rodillo, donde se pone la lija, que va girando a gran velocidad para pulir el piso. Se parte con la lija de 80 que hace un pulido grueso.
- Pasar la lijadora por toda la superficie, se hace en tramos largos y rectos, tratando de no parar entre medio de cada pasada para que no queden desniveles de lijado.

Los números de las lijas

Los números de cada lija representan los granos por cm² que tiene. Entre menor es su número, menos granos y por lo tanto su lijado es más grueso. Si por el contrario, tiene un número mayor su lijado será más fino. Ejemplo: una lija de 80 tiene 80 granos por cm² y su pulido será más grueso que una lija de 120 que tiene más granos por cm².

**SERVICIOS
PROFESIONALES**

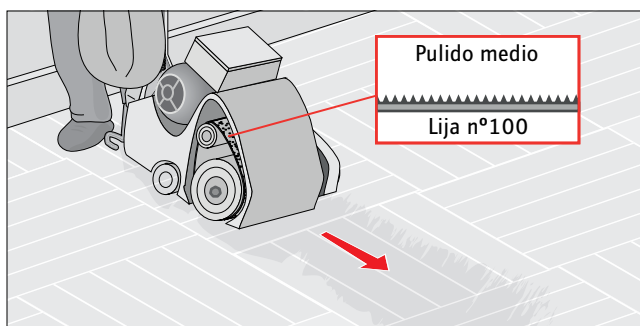
Confíe en Nosotros!

Más información
600 600 4020
www.sodimac.com

Máquinas pulidoras

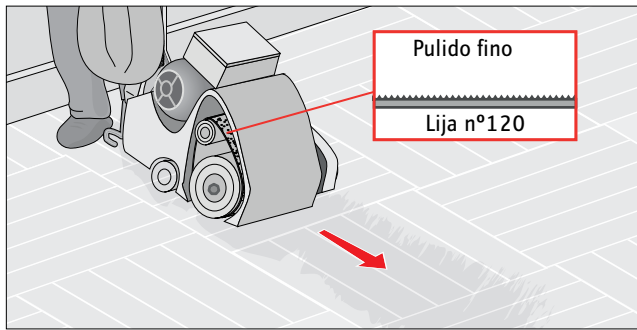
Para hacer el trabajo de pulido se necesitan 2 tipos de máquinas, que se pueden arrendar en las tiendas Sodimac Homecenter. Se arriendan por los días que dure el trabajo. Se necesita una máquina que se usa de pie, y tiene un sistema similar a las lijadoras de banda, pero más grande; y también una orilladora que sirve para los bordes.

4 Pulido medio



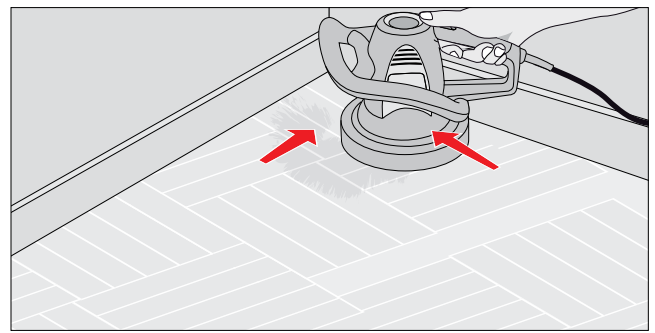
- Cambiar la lija por una de 100, que hará un pulido más fino.
- Pasar nuevamente la máquina lijadora por toda la superficie.

5 Pulido fino



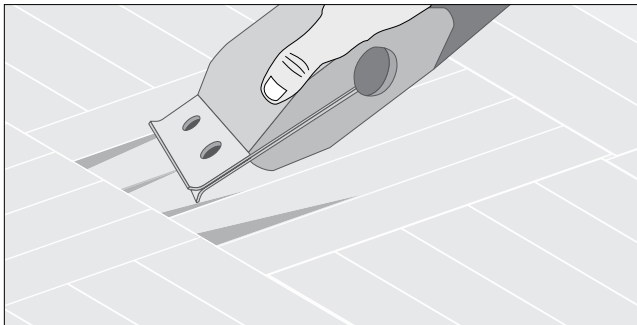
- Cambiar la lija por una de 120 que dará el pulido más fino y final.
- Pasar nuevamente la máquina lijadora por toda la superficie.

6 Orillar



- Las orillas y bordes del suelo se lijan con la orilladora, que es una máquina más pequeña y con disco redondo que alcanza todas las esquinas.

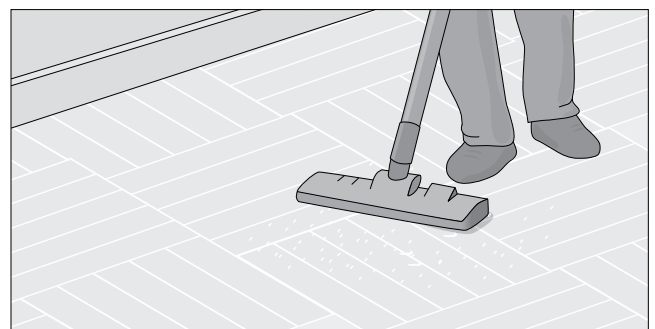
7 Raspar los detalles



- Con un raspador manual mejorar la terminación del pulido, eliminando manchas del antiguo vitrificado o bajando algún desnivel. El raspador tiene bastante filo por lo que no se debe ejercer mucha fuerza.

8 Limpiar el polvo

- Aunque las máquinas pulidoras traen bolsas de género donde van expulsando el polvo, después de terminar con el lijado hay que aspirar muy bien todo el piso y el borde con los guardapolvos.
- Complementar la limpieza pasando un trapo húmedo que absorba el polvo pegado.

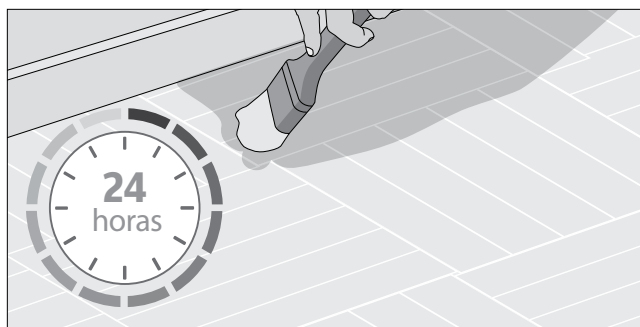


Vitrificante poliuretano

No todos los vitrificantes están hechos de poliuretano, este material es mucho más resistente, su vida útil es mayor y además, como su secado es lento, es autonivelante, así que más fácil aplicarlo. Su rendimiento por tarro es de 25 a 35 m²

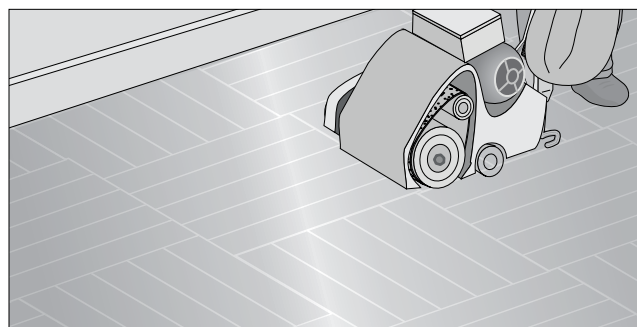


9 Aplicar primera capa



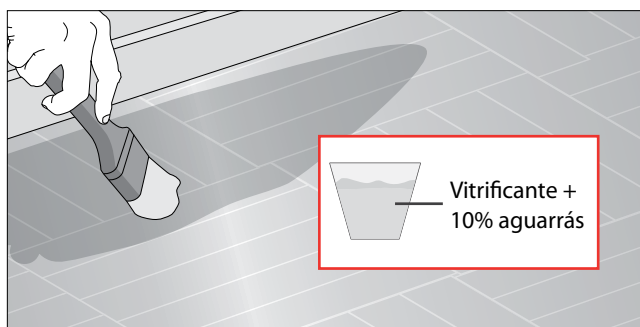
- Diluir el vitrificante en un 50% de aguarrás mineral y con un brocha ancha aplicar la primera capa de vitrificante poliuretano. Dejar secar por 24 horas.

10 Lijado suave



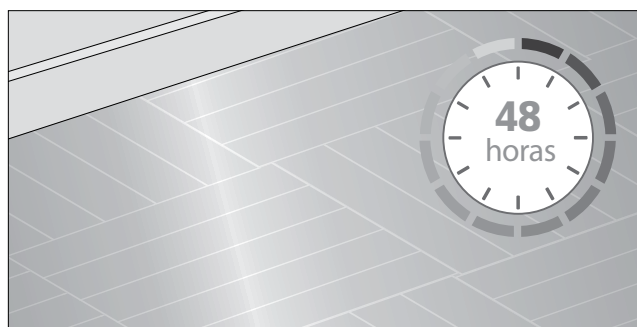
- Una vez seca la primera capa, con la lija de 400, pulir el piso para eliminar los pelillos o pelusas.

11 Aplicar las siguientes capas



- Diluir el vitrificante poliuretano en máximo un 10% de aguarrás mineral y aplicar 2 capas más.
- Entre cada capa dejar secar por 24 horas y eliminar las pelusas con una lija de 400.

12 Tiempo de espera



- Transitar por el piso vitrificado sólo a las 48 horas y correr los muebles a los 5 días.