



CÓMO HACER UN BICICLETERO CON PVC

Encontrar un lugar adecuado para estacionar tu bicicleta es importante, sobre todo para no terminar con muebles rayados y paredes sucias. Por esto, aquí te presentamos un entretenido proyecto para hacer un bicicletero de PVC para el exterior, muy útil y fácil de hacer.

ÍNDICE

1. Cortar los tubos
2. Lijar los extremos
3. Unir los tubos
4. Armar la base
5. Pintar el biciclero

MATERIALES Y HERRAMIENTAS A UTILIZAR

Materiales

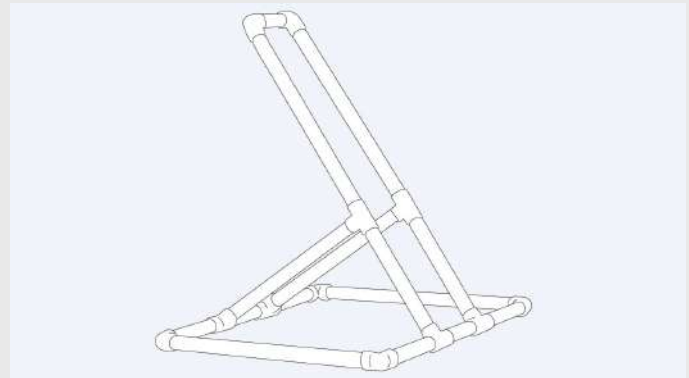
- 3 tubos PVC 32 mm x 3 m
- 6 tee PVC 32 mm
- 6 codos 90° PVC 32 mm
- 10 lijas al agua n°240
- 2 adhesivos para PVC 240 cc
- 2 pinturas spray mate blanco
- Lentes, mascarilla y guantes de seguridad

Herramientas

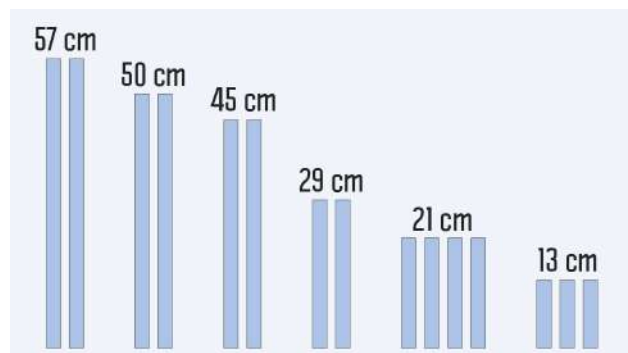
- Arco de sierra 12"
- Huincha para medir
- Marcador

ANTES DE COMENZAR:

Recuerda que andar en bicicleta implica responsabilidades para ti y los demás. Respeta las leyes del tránsito, conduce a la defensiva y usa los elementos de seguridad siempre.



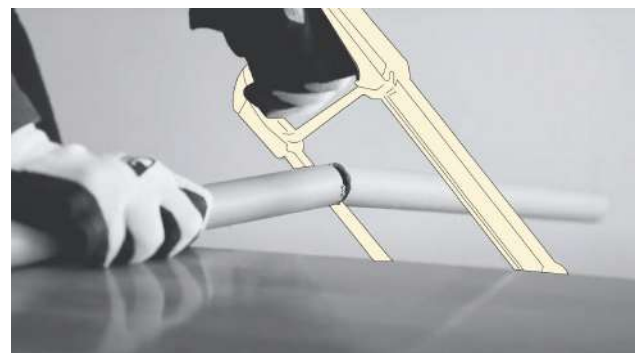
1 CORTAR LOS TUBOS



Lo primero que vamos a realizar son todos los cortes necesarios. Procura hacerlo cuidadosamente, ya que es muy importante que quede bien, especialmente para facilitar el proceso de armado.

Los cortes son:

- 2 de 57 cm
- 2 de 50 cm
- 2 de 45 cm
- 2 de 29 cm
- 4 de 21 cm
- 3 de 13 cm



Colócate los guantes y lentes de seguridad, y a continuación:

- Con la huincha para medir y un marcador, haz las marcas con las medidas necesarias.
- Con la sierra, corta los tubos en las marcas correspondientes.

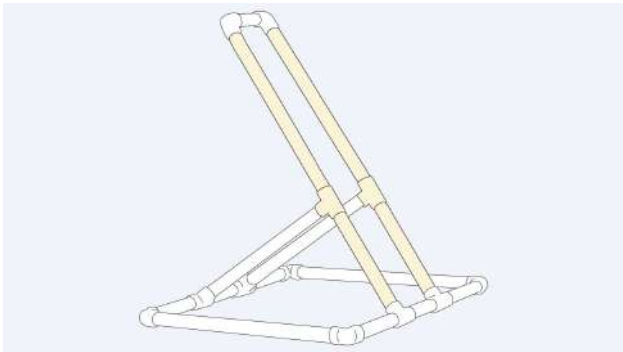
2 LIJAR LOS EXTREMOS



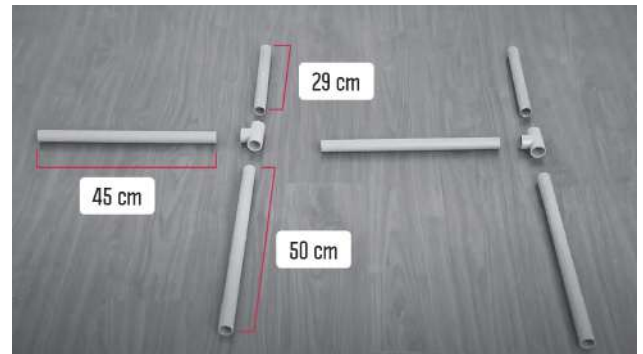
Con los cortes listos, es hora de lijar los extremos de los tubos para suavizarlos.

- Usa los guantes y lentes de seguridad.
- Lija los extremos cuidadosamente, fijándote en no dejar imperfecciones.

3 UNIR LOS TUBOS DEL SOPORTE



Con los bordes de los tubos ya lisos y sin irregularidades, procedemos a unirlos para armar el soporte del bicicletero.



Aquí usaremos los siguientes cortes:

- 2 de 50 cm
- 2 de 29 cm
- 2 de 45 cm
- 2 tee

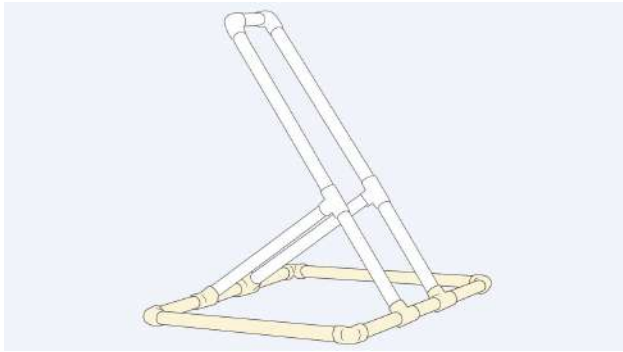


Para armar el soporte vamos a:

- Unir a un extremo de la tee un tubo de 50 cm.
- Al otro extremo, colocar un tubo de 29 cm.
- Y en la parte inferior, unir uno de 45 cm.

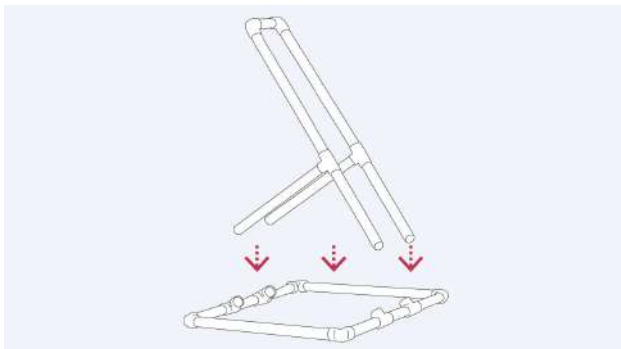
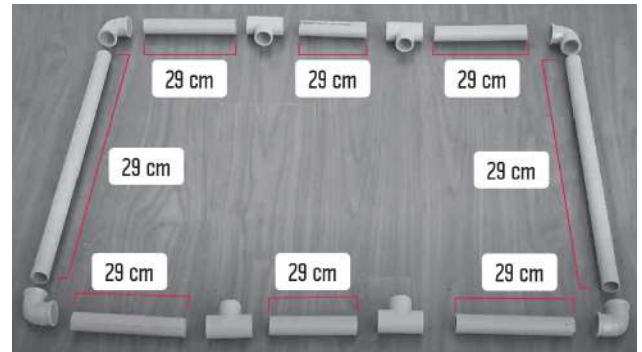
Luego, haz lo mismo con los tubos restantes, con el fin de obtener las dos primeras partes del bicicletero de PVC.

4 ARMAR LA BASE

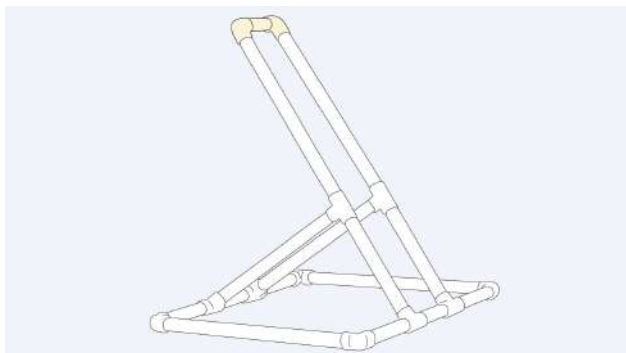


Usando los tubos restantes, armaremos la base, tal como se puede ver en la imagen.

- Primero une los tubos de 13 cm a las tee.
- Luego, conecta también los tubos de 21 cm a los extremos libres de las tee.
- Finalmente, conecta los codos con los tubos de 57 cm y agrega esta estructura a los tubos de 21 cm.



- Para finalizar, toma el soporte que realizaste en el paso anterior y únelo a la base a través de las tee.



- Ciérralo uniendo a la parte superior 2 codos y un tubo de 13 cm.
- Con el pegamento, sella la unión anterior, aplicándolo en las dos piezas a pegar.

5 PINTAR EL BICICLETERO



Para darle un acabado más profesional a nuestro estacionamiento casero de bicicletas, lo pintaremos. Para este proyecto escogimos el blanco, que es muy combinable.

- Colócate una mascarilla, guantes y lentes de seguridad antes de pintar.
- Para que esta tarea sea más fácil, puedes usar pintura en spray.

Consejo

Coloca papel de diario o plástico para proteger la superficie cuando vayas a pintar.

A pesar de lo liviano que es, este bicicletero de PVC te durará mucho tiempo y te ayudará a mantener más ordenada y limpia tu casa, además de ayudarte a mantener mejor las bicis de la casa. ¡Disfrútalos!